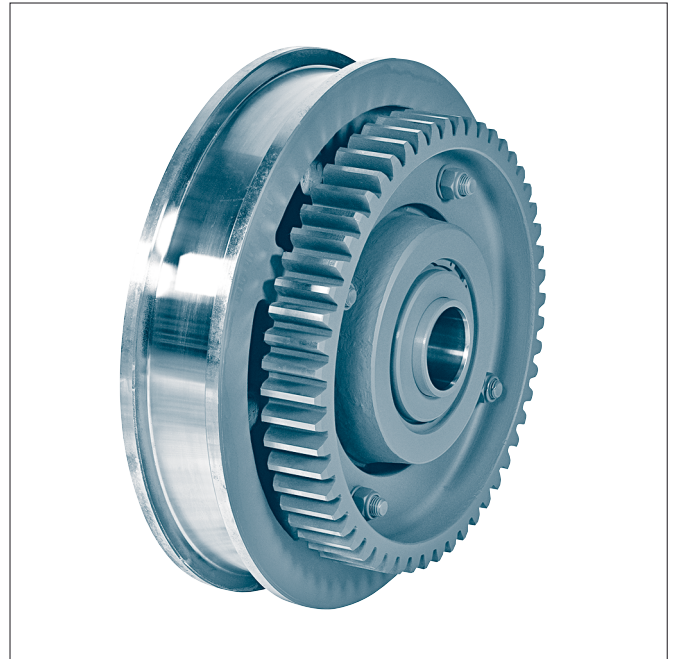


Form B2 symmetrische Nabe, Verschlussdeckel mit Radial-Wellendichtring, Nenn- \varnothing d1 \leq 500 mm



Form B2 symmetrische Nabe, Verschlussdeckel mit Radial-Wellendichtring, Nenn- \varnothing d1 \geq 630 mm

Bezeichnung eines Laufrades Form B2 mit Nenn- \varnothing d1 = 630 mm, Spurbreite b2 = 100 mm, einschließlich Pendelrollenlagern 222 24, Verschlussdeckel mit Radial-Wellendichtring, mit großem Zahnkranz (Zentrier- \varnothing d5= 530 und Zähnezahl 62):

Laufrad B2 – 630 × 100 – 530 × 62 TGL 34965

- Form A1** unsymmetrische Nabe, Verschlussdeckel mit Spaltdichtung
- Form A2** unsymmetrische Nabe, Verschlussdeckel mit Radial-Wellendichtring
- Form B1** symmetrische Nabe, Verschlussdeckel mit Spaltdichtung
- Form B2** symmetrische Nabe, Verschlussdeckel mit Radial-Wellendichtring

Die Wälzlager sind gefettet.

Ohne besondere Vereinbarung erhalten Laufräder mit \varnothing d1 \geq 320 mm Innenbüchsen mit Schmierbohrungen und Verschlussdeckel mit Radial-Wellendichtringen.

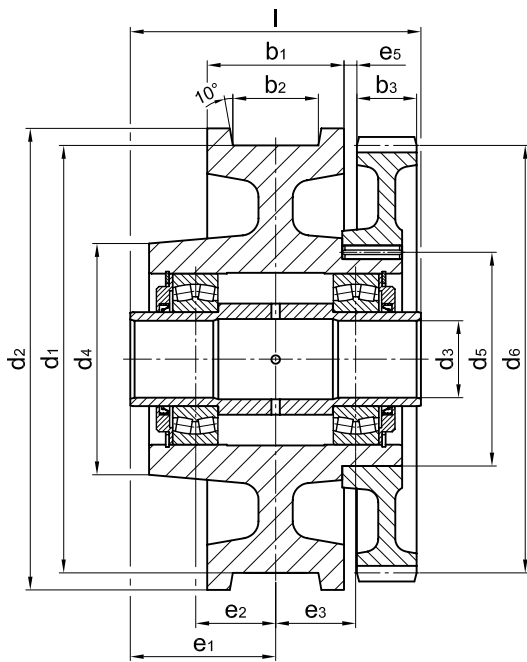
Werkstoff:

Radkörper- \varnothing 200–250	C45
Radkörper- \varnothing 320–1000	GE420 (GS-70) oder G42CrMo4+QT (GS-42CrMo4V)
Innenbüchse	S355 (St 52)
Zahnkranz	C45 oder GE300 (GS-60)

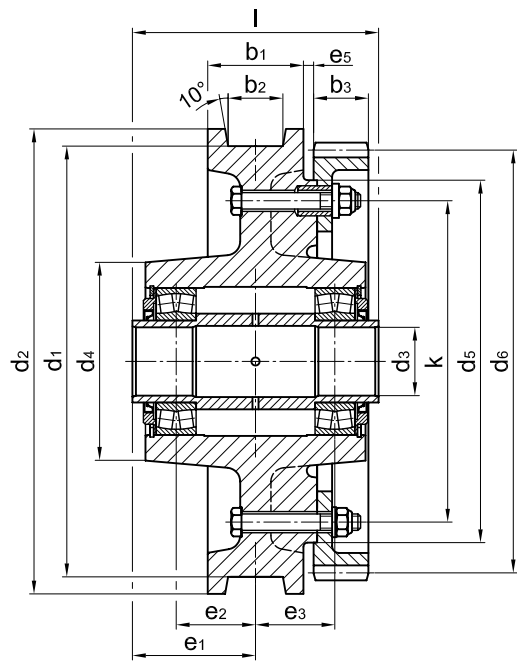
Andere Werkstoffe und Abmessungen sowie passende Achsen auf Anfrage.

Zahnkränze siehe TGL 34966

Zugehörige Laufräder ohne Zahnkranz siehe TGL 34964.



Form B2 symmetrische Nabe, Verschlussdeckel mit Radial-Wellendichtring, Nenn- \varnothing d1 \leq 500 mm



Form B2 symmetrische Nabe, Verschlussdeckel mit Radial-Wellendichtring, Nenn- \varnothing d1 \geq 630 mm

Form	d1	b2 ¹⁾	b1	d2	d3	d4	d5	Zahnkranz ²⁾				e1	e2	e3	e5	k	l	Wälzla- ger	Stück- gewicht
								b3	d6	m	z								
	h9				D10		Tole- ranz- feld										-0,5		≈[kg]
200		40-75	105																
250		40-80	110																
320		40-80	110																
400		40-90	125																
		90-100	140																
500		40-90	125																
		100-120	160																
630		60-90	140																
		100-120	180																
710		60-90	140																
		100-130	180																
800		80-110	160																
		120-130	200																
1000		100-150	210																

Maße auf Anfrage erhältlich

1) Maß für die Spurausdrehung b2 bei Bestellung bitte angeben.
2) Zahnform nach DIN 867 ohne Profilverschiebung Eingriffswinkel 20 Grad.