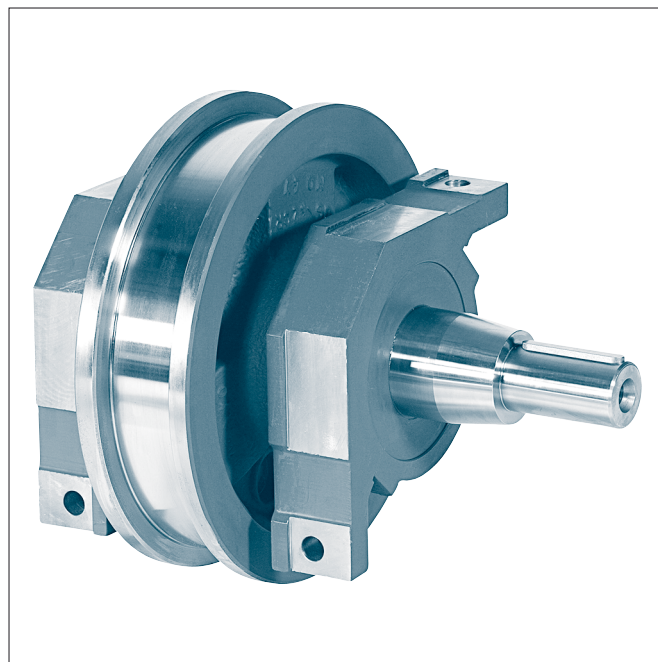


Form A1 Laufrad mit Leerlaufwelle (Mitlaufsatz)



Form A3 Laufrad mit Antriebswelle (Treiblaufsatz)

Bezeichnung eines Laufrades Form A1 (Mitlaufsatz) mit Ecklager, Nenn- \varnothing d1 = 400 mm, Spurbreite b2 = 80 mm, einschließlich Pendelrollenlagern 22220:

Laufrad A1 – 400 × 80 TGL 34968

Bezeichnung eines Laufrades Form B3 (Treiblaufsatz) ohne Ecklager, Nenn- \varnothing d1 = 400 mm, Spurbreite b2 = 100 mm, Wellen- \varnothing d5 = 70 mm, Wellenmaß e6 = 635 mm, einschließlich Pendelrollenlagern 22220:

Laufrad B3 – 400 × 100 – 70 × 635 TGL 34968

- Form A** Laufräder mit Ecklager
- Form B** Laufräder ohne Ecklagergehäuse und ohne Aussendeckel
- Form A1, B1** Mitlaufsatz mit Leerlaufwelle
- Form A2, B2** Treiblaufsatz mit Antriebswelle für Kupplung
- Form A3, B3** Treiblaufsatz mit Antriebswelle für Aufsteckgetriebe
- Form A4, B4** Treiblaufsatz mit Antriebswelle für Kupplung und Aufsteckgetriebe
- Form A5, B5** Treiblaufsatz mit Antriebswelle für Aufsteckgetriebe

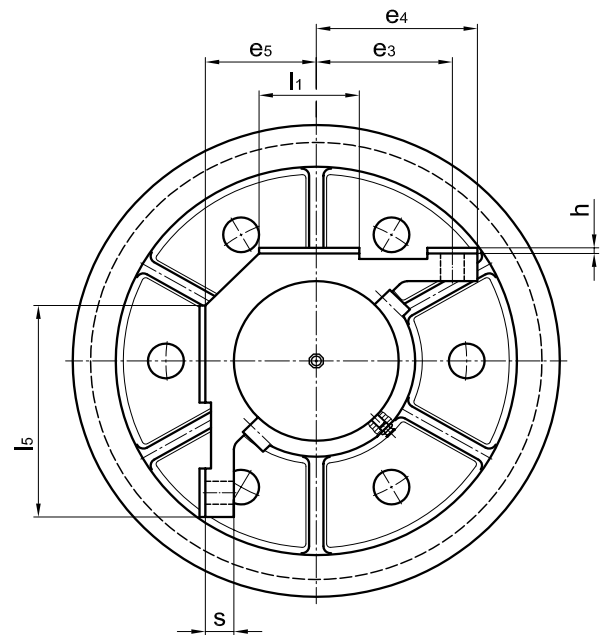
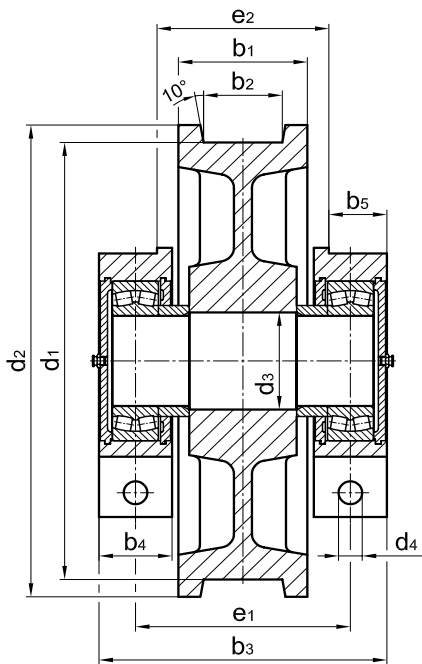
Die Wälzlager sind gefettet. Nachschmiermöglichkeit über Schmiernippel im Lagergehäuse oder in den äußeren Deckeln

Werkstoff:

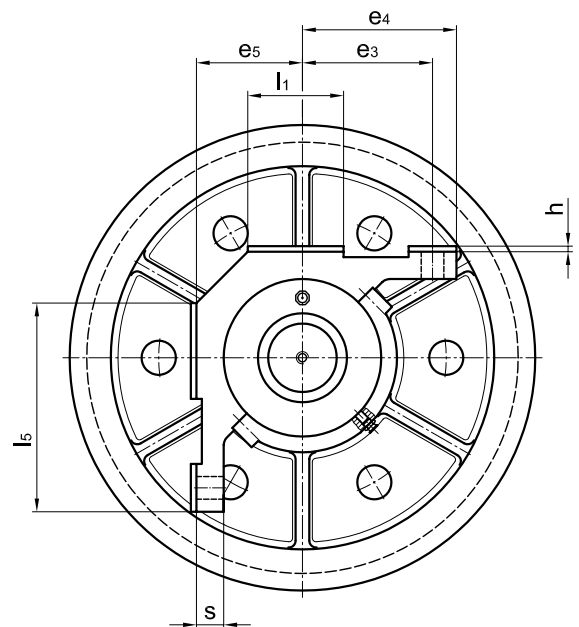
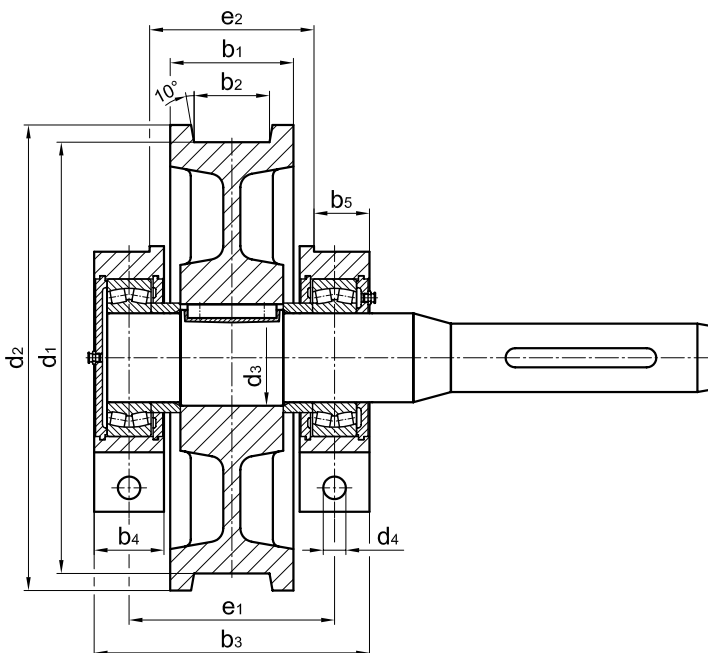
Radkörper	GE420 (GS-70) oder G42CrMo4+QT (GS-42CrMo4V)
Laufradachse, -welle	42CrMo4+QT, C45
Ecklager	S355J2 G3 (St 52-3)

Andere Werkstoffe und Abmessungen auf Anfrage.

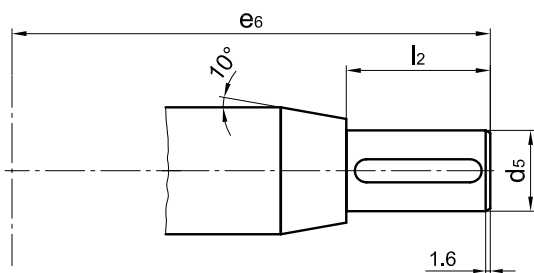
Ausführung mit Wellenende passend für Aufsteckgetriebe aller Hersteller auf Anfrage.



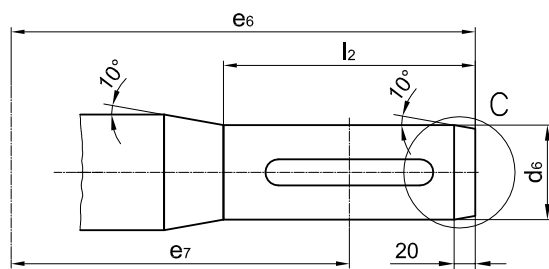
Form A1 Laufrad mit Laufradachse (Mitlaufsatz)



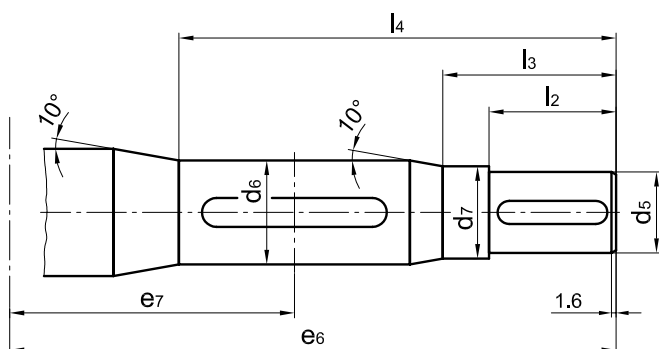
Form A3 Laufrad mit Laufradwelle (Treiblaufsatz)



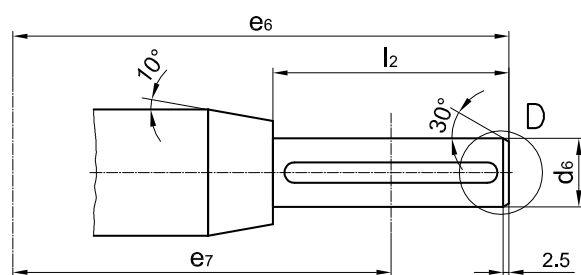
Form A2, B2 für Kupplung



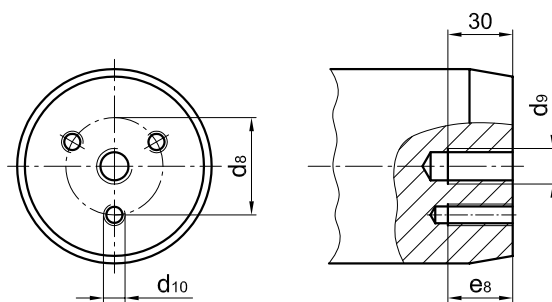
Form A3, B3 für Aufsteckgetriebe



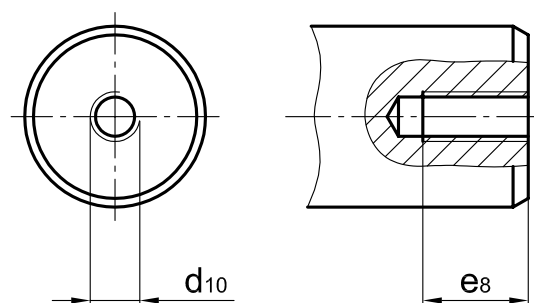
Form A4, B4 für Kupplung und Aufsteckgetriebe



Form A5, B5 für Aufsteckgetriebe



Ansicht C



Ansicht D

Lauf­räder mit Ecklagern (Treib- und Mit­lauf­sätze)

TGL 34 968

Haupt­maße

Nenn-Ø d1	Form	b2	b1	b3	b4	b5	d2	d3 m6	d4	e1	e2	e3	e4	e5 -0,15	h	l1	l5	s	Wälz- lager		
h9											Tole- ranz										
320	alle	40-70	100																		
		80-90	130																		
400	alle	50-80	120																		
		90-120	160																		
500	alle	50-80	120																		
		90-120	160																		
630	alle	60-90	140																		
		100-130	180																		
710	alle	60-80	140																		
		90-130	180																		
800	alle	80-90	160																		
		100-130	200																		
900	alle	90-110	190																		
		120-150	210																		

Maße auf Anfrage erhältlich

Laufräder mit Ecklagern (Treib- und Mitlaufsätze)

TGL 34968

Maße der Wellenenden

Nenn-Ø d1	Form	d5 m6	d6 g6	d7 -0,1	d8	d9	d10	e6	e7	e8	l2	l3	l4	Passfeder	
320	A2, B2	45													
		60	-	-											
		70													
	A3, B3	-	55		-										
			70												
	A4, B4	60	70	65											
	A5, B5	-	40												
			50		-										
			60												
400	A2, B2	50													
		60	-	-											
		70													
	A3, B3	-	55		-										
			70												
	A4, B4	60	70	65											
		70	90	80											
	A5, B5	-	40												
			50		-										
		60													
A2, B2	60														
	70	-	-												
	80														
A3, B3	-	70		-											
		90													
A4, B4	70	90	80												
	80	100	90												
A5, B5	-	50													
		60		-											

Maße auf Anfrage erhältlich

Maße der Wellenenden (Fortsetzung)

Nenn-Ø d1	Form	d5 m6	d6 g6	d7 -0,1	d8	d9	d10	e6	e7	e8	l2	l3	l4	Passfeder	
630	A2, B2	60													
		70	-	-											
		80													
	A3, B3		70												
			90		-										
			100												
	A4, B4	70	90	80											
		80	100	90											
	A5, B5		50												
			60		-										
710	A2, B2	70													
		80	-	-											
		90													
	A3, B3		90		-										
		100													
800	A2, B2	110	-	-											
			90												
	A3, B3		90		-										
		100													
900	A2, B2	100													
		110	-	-											
		130													

Maße auf Anfrage erhältlich

Laufräder

für Treib- und Mitlaufsätze nach TGL 34 968

TGL 34 968



Laufradkörper A 630 × 90
(schmale Ausführung)



Laufradkörper A 630 × 110
(breite Ausführung)

Bezeichnung eines Laufradkörpers mit Nenn- \varnothing d1 = 400 mm, Spurbreite b2 = 80 mm, Bohrungs- \varnothing d3 = 105 H7, mit Passfedernut nach DIN 6885-1:

Laufradkörper A 400 × 80 × 105 H7 TGL 34 968

Form A mit Passfedernut nach DIN 6885-1

Form B ohne Passfedernut

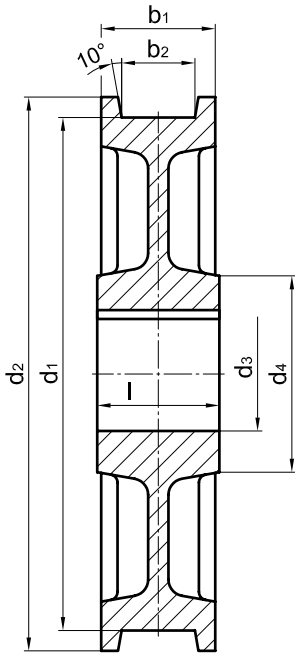
Werkstoff: GE420 (GS-70) oder
G42CrMo4+QT (GS-42CrMo4V)

Andere Werkstoffe und Abmessungen auf Anfrage.

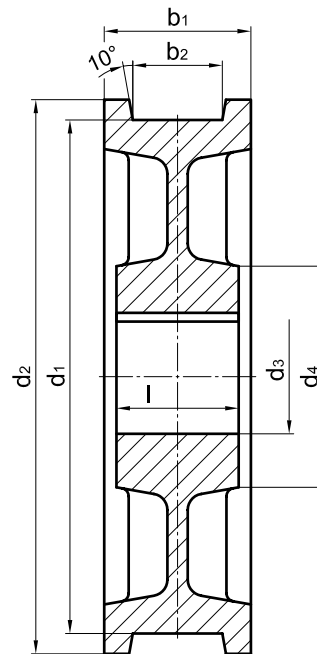
Laufräder

für Treib- und Mitläufsätze nach TGL 34 968

TGL 34 968



Laufkörper A 630 × 90
(schmale Ausführung)



Laufkörper A 630 × 110
(breite Ausführung)

Form	Nenn-Ø d1 h9	b2 ¹⁾	b1	d2	d3 H7	d4	l +0,2	Stückgewicht ≈[kg]
A; B	320	40-70	100					
		80-90	130					
A; B	400	50-80	120					
		90-120	160					
A; B	500	50-80	120					
		90-120	160					
A; B	630	60-90	140					
		100-130	180					
A; B	710	60-80	140					
		90-130	180					
A; B	800	80-90	160					
		100-130	200					
A; B	900	90-110	190					
		120-150	210					

Maße auf Anfrage erhältlich

1) Maß für die Spurausdrehung b2 bei Bestellung bitte angeben.