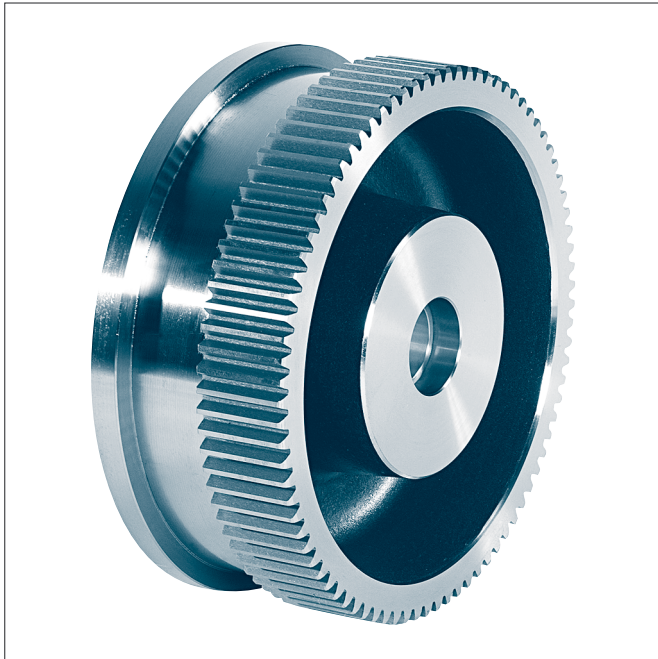


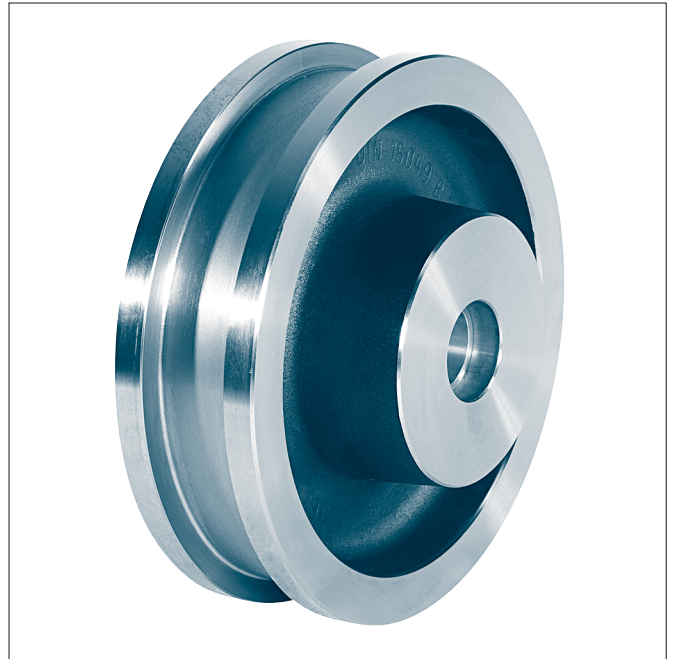
## Laufräder mit Gleitlagerung

passend für ältere Kran-Fahrwerke Fabrikat Demag

**KG 012**



**Form A** mit Zahnkranz



**Form B** ohne Zahnkranz

Bezeichnung eines Laufrades Form A mit Zahnkranz,  
Nenn- $\varnothing$  d1 = 300 mm, Spurbreite b1 = 55 mm,  
mit Gleitlagerung aus Rg 7, Modul 3 und Zähnezah 110:

**Lauf rad A 300 × 55 – 3 × 110 KG 012**

**Form A** mit Zahnkranz

**Form B** ohne Zahnkranz

Weitere Ausführungsformen der Lauffläche siehe KG 010.1.

Die Gleitlager sind mit Gewindestiften gegen Verdrehen und Verschieben gesichert.

Werkstoff:

Radkörper- $\varnothing$  300-500 C45 im Gesenk geschmiedet

Radkörper- $\varnothing$  630 GE420 (GS-70) mit Rippen

Gleitlager G-CuSn7ZnPb (Rg 7)

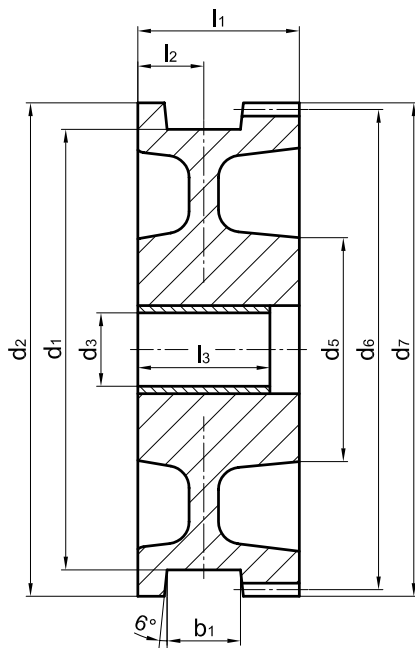
**Andere Werkstoffe und Abmessungen auf Anfrage.**

Passende Lauf radachsen siehe KG 010.4.

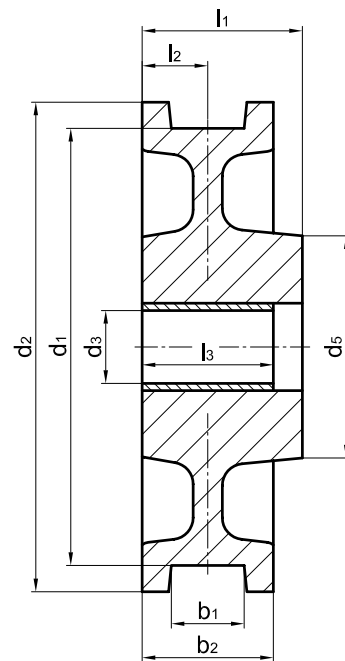
# Lauf­räder mit Gleitlagerung

passend für ältere Kran-Fahrwerke Fabrikat Demag

## KG 012



**Form A** mit Zahnkranz



**Form B** ohne Zahnkranz

Rad-Ø d1	b1	b2	d2	d3	d5	l1	l2	l3	Zahnkranz <sup>3)</sup> (Form A)				Stückgewicht ≈[kg]		Demag Ersatzteil Nr.	
									Modul	Zähne- zahl	d6	d7	Form A	Form B	Form A	Form B
h11	E9															
<b>300</b>	55	90	330	50	152	110 <sup>2)</sup>	45	90	3	110	330	336	43	37	963 617 44	-
						90									-	963 619 44
<b>320</b>	55	98	348	50	167	138	49	100	4	85	340	348	55	49	963 333 44	963 338 44
<b>400</b>	55	98	432	60	197	138	49	100	4	106	424	432	86	71	963 433 44	963 438 44
	65														963 453 44	963 458 44
<b>500</b>	70	105	540	70	230	166	52,5	110	6	88	528	540	156	125	963 535 44	963 528 44
<b>630</b>	75/85 <sup>1)</sup>	120	680	80	180	200	60	120	8	83	664	680	235	181	-	-
									6	111	666	678				

1) Maß für die Spurausdrehung b1 bei Bestellung bitte angeben.

2) Gesamtbreite 110 mm, Nabenlänge 90 mm.

3) Modul und Zähnezahl bei Bestellung bitte angeben.  
Zahnform nach DIN 867 ohne Profilver-schiebung  
Eingriffswinkel 20 Grad.