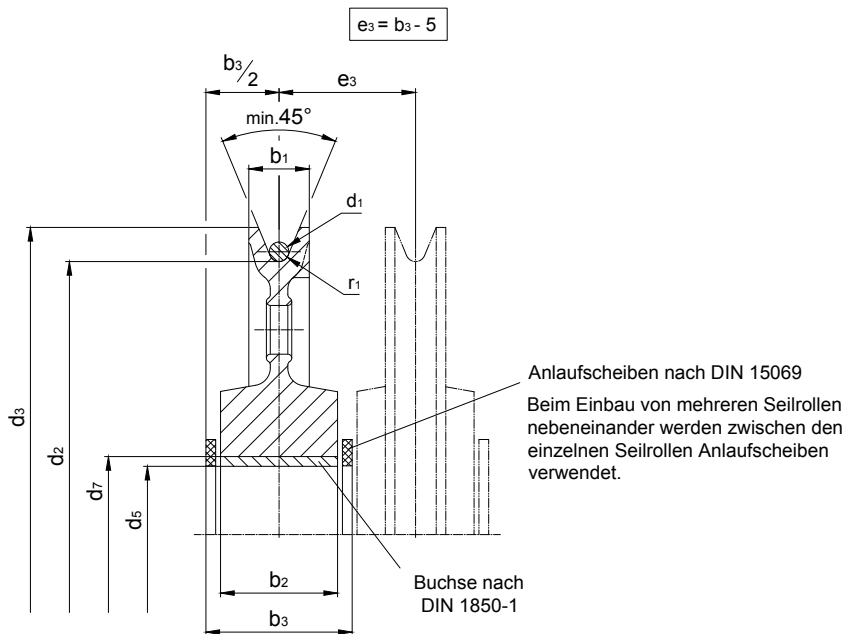


# Seilrollen

Form D mit Gleitlagerung

DIN 15417

Ausführung:



Bezeichnung einer Seilrolle von  $d_2 = 500$  mm und  $r_1 = 10,5$ :

**Seilrolle 500 x 10,5 DIN 15417**

Rillenprofil ( $r_1$ ) nach DIN 15061 Teil 1

Werkstoffe Seilrolle: Stahlguß GS-60 oder GS-42CrMo4 geschmiedet aus C45, C60 oder 42CrMo4 auf Wunsch mit gehärteter Seilrille  
*keine geschweißte Ausführung aus St52*

Werkstoffe Gleitlager: G-CuSn7ZnPb (Rg7)

Anwendung	Abmessungen								
	d2	r1	d1	d3	d5	d7	b1	b2	b3
2-rollige Unterflasche	225	4,8	9	260	D10	H7 / r6	32	0 -0,2	0 -0,2
	280	6	11	320	45	55	38	78	100
	315	7	13	360	55	65	44	88	110
	355	7,5	14	405	60	75	48	88	110
	400	8,5	16	455	70	85	52	108	130
	450	9,5	18	510	75	90	60	108	130
	500	10,5	20	570	80	95	62	118	140
	560	12	22	630	90	105	70	128	150
	630	14	26	710	100	120	72	138	160
	710	15	28	790	110	130	80	138	160
	800	17	32	890	120	140	90	138	160
900	19	36	1010	130	150	100	138	160	
4-rollige Unterflasche	560	10,5	20	630	140	160	62	120	140
	630	12	22	700	150	170	70	130	150
	710	14	26	790	170	190	72	140	160
	800	15	28	880	180	200	80	150	170
	900	17	32	990	200	220	90	160	180
	1000	19	36	1110	220	250	100	160	180
	1120	21	40	1240	240	270	112	190	210
	1250	24	44	1380	260	290	125	190	210

Andere Werkstoffe und Abmessungen auf Anfrage.