

起重机组件的世界



# TITAN

## 轮组

KG 130 系列

 恒久安全。第一首选。



# TITAN

恒久安全。第一首选。

## KARL GEORG 轮组 移动世界

起重机系统、开合屋顶或体育场草坪；冰冷或高爆炸性；  
快或慢；洁净室或污染严重的环境。

### 轮组系统 TITAN

模块系统中理想分级的结构系列，尺寸紧凑，直径 160 mm 至 630 mm 的行走轮，快速又经济，  
即装即用，具有高达 60 t 的载荷范围。所有组件和接口相互协调。

#### 了解适合您的企业的强大解决方案：

我们成熟的轮组系统 **TITAN**—适用于起重机制造、工业、机械与设备制造。凭借始终合适的模块化、易于维护且坚固的设计，我们确保安全而持久地移动重物以及简单装配和长久的使用寿命。

#### 保证毫不妥协

我们的创新轮对系统为您的设施带来高度的灵活性和尽可能大的效益。我们可动态承受高负荷的组件提供多种安装方式：预装配或分为单独零件，带或不带法兰轴承箱，安装在管材车架或箱式车架中。在“角型轴承箱”规格中，轮组的安装和拆卸特别快速简单。

所有轮组均配备坚固、耐久性高于平均水平和终身润滑的品牌球面滚子轴承，可满足 -30 °C 至 +200 °C 温度范围的要求。所有规格和尺寸均可进行再润滑。

#### 享受自己决定的自由：

对于作为单 或中央驱动的从动轮组，可使用所有制造商提供的平行轴和垂直轴的模块化驱动电机。在我们这里，您可以决定您的驱动方式并自由选择驱动器制造商。我们的创新驱动解决方案给予您尽可能大的灵活性和自由。





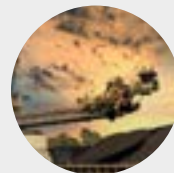
**汽车**  
汽车制造、  
自动驾驶和零部件供应



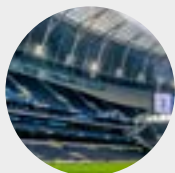
**能源领域**  
风力、太阳能、  
水力、地热 和生物质



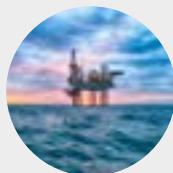
**设备制造**  
工艺工程、能源工程、  
建筑服务工程和制造工程等



**采矿**  
矿产资源的勘探、  
开采和运输



**娱乐**  
礼堂屋顶、舞台技术、  
体育场草坪等



**输送设施**  
上下游、陆上/海上输送、  
LNG/H<sub>2</sub> 运输



**冶炼厂**  
钢铁、金属生产与加工



**起重机制造**  
工业起重机、特种起重机、  
集装箱装卸

## 概览



-30 °C 至 +200 °C



高达 60 吨



高可用性



简单安装



灵活的驱动器选择

### 我们稳固而灵活

所有外部尺寸和钢结构接口（包括紧固元件）均与竞争对手的类似规格兼容。

### 我们说“可以”！

从项目规划到投入使用，Karl Georg 在您需要时始终在您身边。我们很乐意为您提供建议和支持，以及用我们的轮组置换竞争产品。我们很乐意为您推荐在经济和技术方面的“理想解决方案”，并快速可靠地进行交付。

# 我们利用自己收集的太阳能进行生产。

凭借约 850 kWp 的总功率，我们不仅为我们的电动车队提供足够的能量，还由此显著减少我们生产中的 CO<sub>2</sub> 排放。



# 轮组系统 TITAN

安装类型、滚动面和轮槽

RAE/RNE 标称尺寸和行走轮	最大车轮载荷	车轮宽度	踏面宽度	外部 Ø	行走轮 Ø											XY +/-
Ø d1 (mm)		b2 (mm)	b1 (mm)	d2 (mm)	d1 h9 (mm)	d2 (mm)	L5 (mm)	L6 (mm)	f2 (mm)	L12 (mm)	L8 (mm)	Ø DFI (mm)	Ø DS (mm)	Ø DB f8 (mm)	L7 (mm) *1	(mm)
160	8,800	100	最大 75	190	160	190	170	215	10-15	15	148	150	130	110	130	4.5
200	11,200	100	最大 75	230	200	230	170	215	10-15	15	148	150	130	110	130	4.5
250	16,000	110	最大 80	282	250	282	220	275	14-20	15	181	230	200	170	160	4.5
315	22,000	125	最大 90	350	315	350	250	306	14-20	15	211	230	200	170	180	4.5
400	28,000	125	60 - 90	440	400	440	280	362	15-32	28	179	280	250	210	210	10
		140	85-105	440					15-33							
500	40,000	140	60-100	540	500	540	320	402	20-32	28	224.4	280	250	210	230	10
		170	95-130	540					20-33							
630	60,000	170	75-130	680	630	680	350	463	24-35	36	280.6	370	250	268	250	12
		210	100-160	680					24-35							

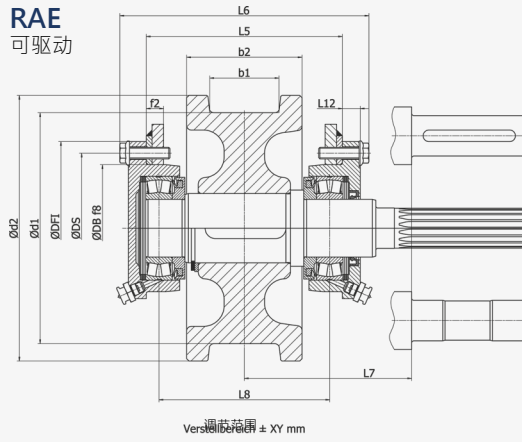
\*1 = L7 · 可提供其他尺寸



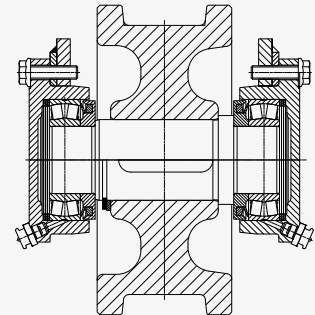
## 结构系列和尺寸

轮组结构系列 160、200、250 和 315  
适用于预装配的角型轴承箱或作为单独零件现场安装在箱式车架中

RAE  
可驱动

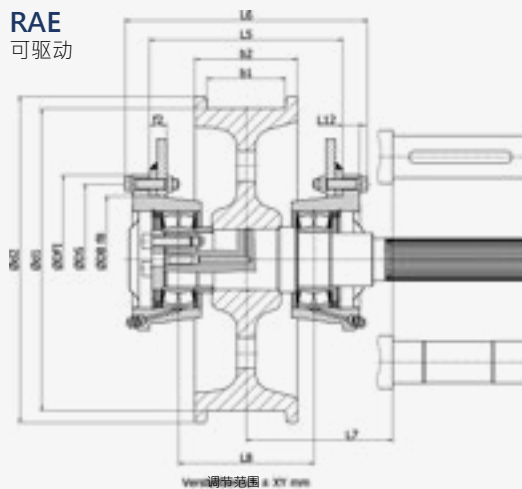


RNE  
不可驱动

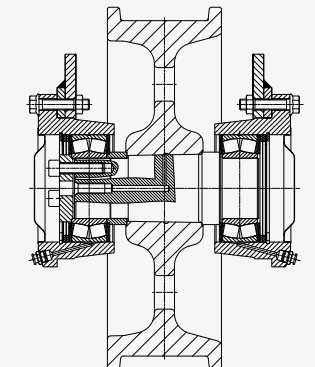


轮组结构系列 400、500 和 630  
适用于预装配的角型轴承箱或作为单独零件现场安装在箱式车架中

RAE  
可驱动



RNE  
不可驱动



### 结构形式编码

RAE - 400 - 80 / 125 - 1 - ADK70 - W - 75

针对结构系列的结构形式编码参见最新的 TITAN 目录。

更多信息和技术细节可访问  
[www.karl-georg.de](http://www.karl-georg.de)  
查阅我们的轮组目录：



\* 所有常见驱动器均可行



# 轮组系统 TITAN

行走轮材料和安装尺寸

## 行走轮材料：

球墨铸铁  
(EN-GJS-700-2)

## 可选材料：

实心材料或空心材料

- 42CrMo4+QT  
34CrNiMo6+QT
- 不锈钢
- CuAl-xx (青铜)
- 聚酰胺 PA12 G
- Vulkollan®



安装方式					轮组系列	重量 kg *2	
1	2	3	4	5		RAE	RNE
x		x			KG130	21	19
x		x			KG130	26	24
x	x	x	x		KG130	54	52
x	x	x	x		KG130	74	70
x	x	x	x		KG130	115	110
x	x	x	x		KG130	120	115
x	x	x	x	x	KG130	165	160
x	x	x	x	x	KG130	175	170
x	x	x	x	x	KG130	350	340
x	x	x	x	x	KG130	375	365

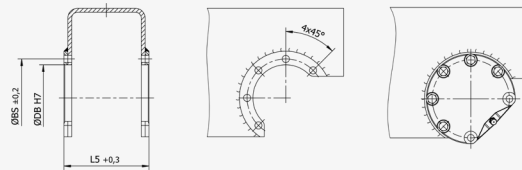
\*2 = 重量因规格而异

## 5 种安装类型实现尽可能大的多样性

### 类型 1

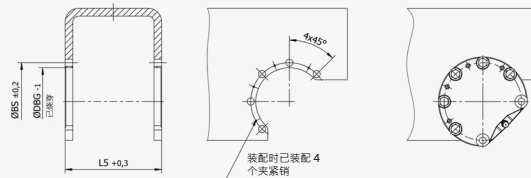
角型轴承箱  
法兰中心对齐  
法兰孔精加工

畅销品



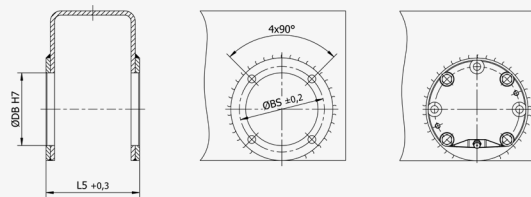
### 类型 2

角型轴承箱  
法兰中心对齐  
法兰孔现场加工



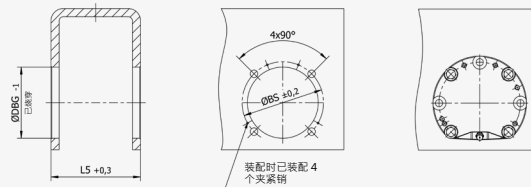
### 类型 3

箱式车架安装  
法兰中心对齐  
法兰孔精加工



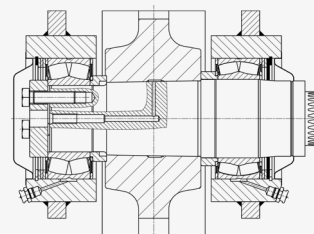
### 类型 4

箱式车架安装  
法兰中心对齐  
法兰孔现场加工



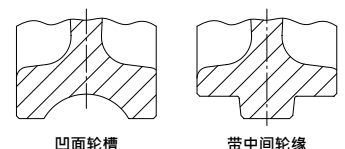
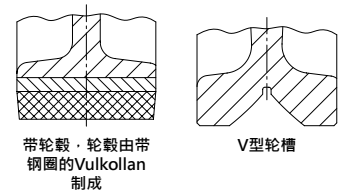
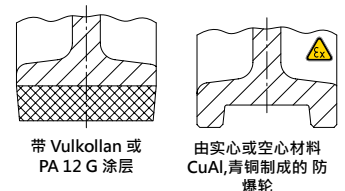
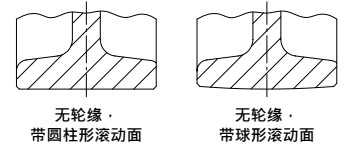
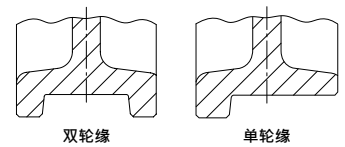
### 类型 5

无法兰轴承箱，  
用于直接安装在经过机械加工的钢结构中



## 滚动面和轮槽

滚动面几何形状按要求提供，  
任何行走轮几何形状和轮槽都可以，  
也包括常用曲线形状的踏面



## 我们的平缓决策

### 为了“更加”安全

对起重机而言的“安全与效率”：用于工业起重机的创新液压缓冲器作为能量吸收解决方案。

来自 Karl Georg 的“德国制造”工业缓冲器为多样化应用中的能量吸收提供有效的解决方案，例如特种起重机、港口起重机、炼钢厂、采矿业等。

除了橡胶和纤维塑料缓冲器，Karl Georg 还提供广泛的高性能液压缓冲器，这些缓冲器专门针对起重机的高要求而开发，可以吸收 95% 以上的冲击能量。

可提供最大缓冲力为 1,000 kN，缓冲行程为 50 至 1,600 mm 的液压缓冲器。默认情况下，环境温度为 -30 至

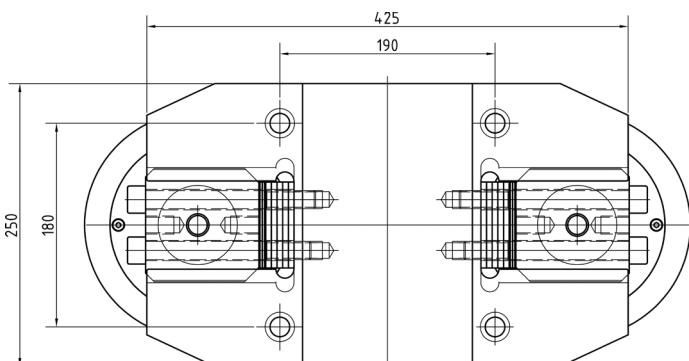
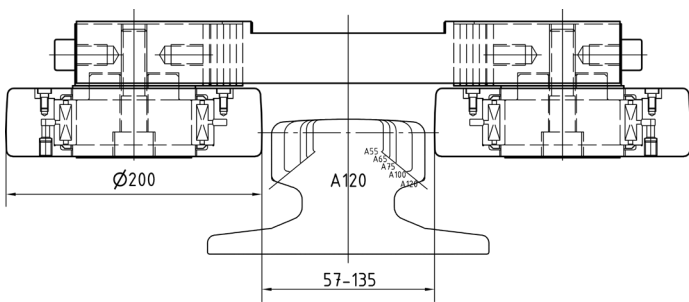
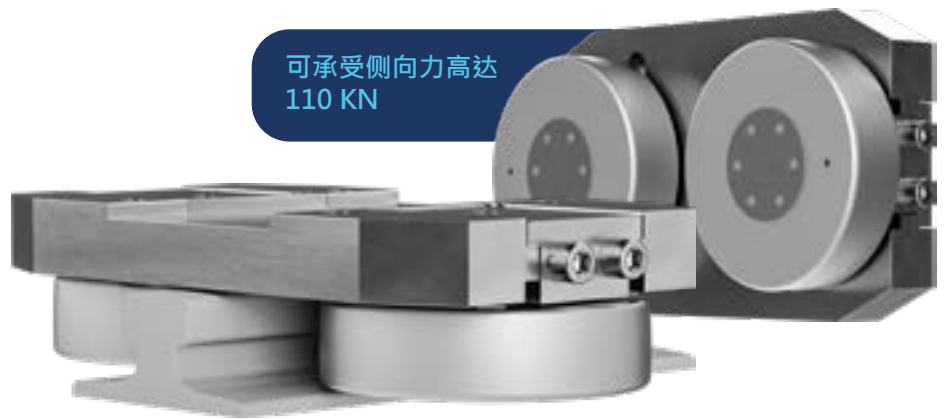
+100 度。稍微修改后的版本可低至 -50 °C。



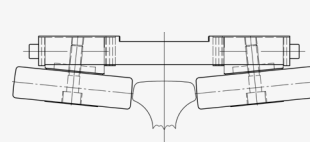
## 高性能 OEM 导引滚轮

出厂便可安全地应用于平行轨道面。我们也提供对于斜轨道面的解决方案和附加的滚轮防脱落装置。

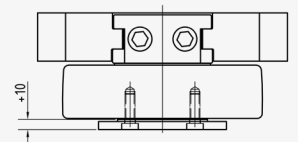
可承受侧向力高达 110 kN



### 其他选项



倾斜的轨头侧面



滚轮锁



# XTREM 我们突破极限

Karl Georg 依靠数十年的经验为您提供适合于特殊应用、条件和接口的众多特定产品解决方案。

凭借灵活的生产理念和高水平的垂直整合，我们能够提供一个起订的特殊解决方案

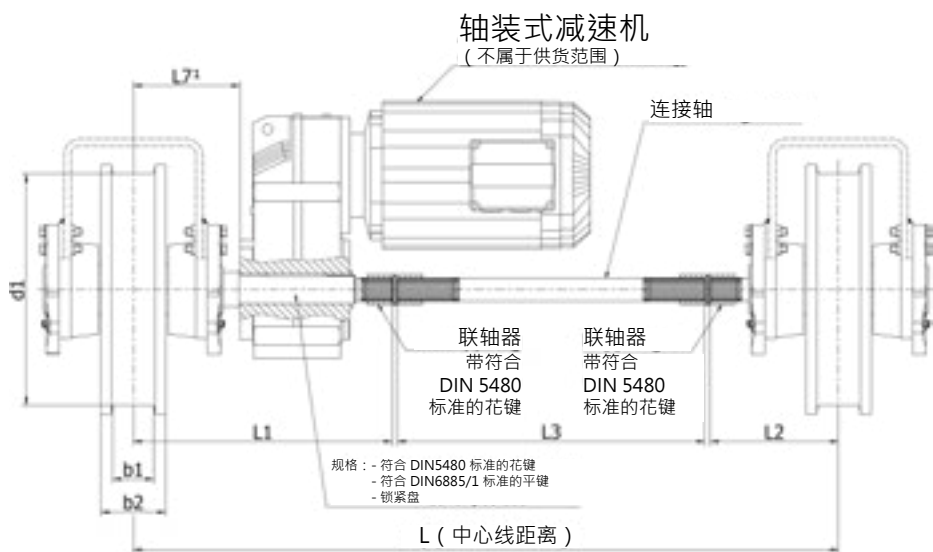
我们很乐意就您的项目规范提供支持。

- 钢、不锈钢、有色金属和塑料
- 锻造或铸造行走轮
- 特殊轮廓和接口
- 滚动面硬度高达 54HRC，深度 20mm
- 可提供防爆规格
- 温度低至 -30 °C
- 温度高达 +200 °C
- 室内、室外、海上
- C1 – C5M 防腐保护



所有常见行走轮材料作为实心材料或复合解决方案。

## 和谐协调的加装件和配件



适合于以下减速机制造商的驱动轴：

DEMAG · SEW · NORD · STEPHAN · ABB  
SIEMENS · ABM GREIFFENBERGER  
BONFIGLIOLI · KONECO · FLENDER  
KONECRANES · STAHL CRANESYSTEMS

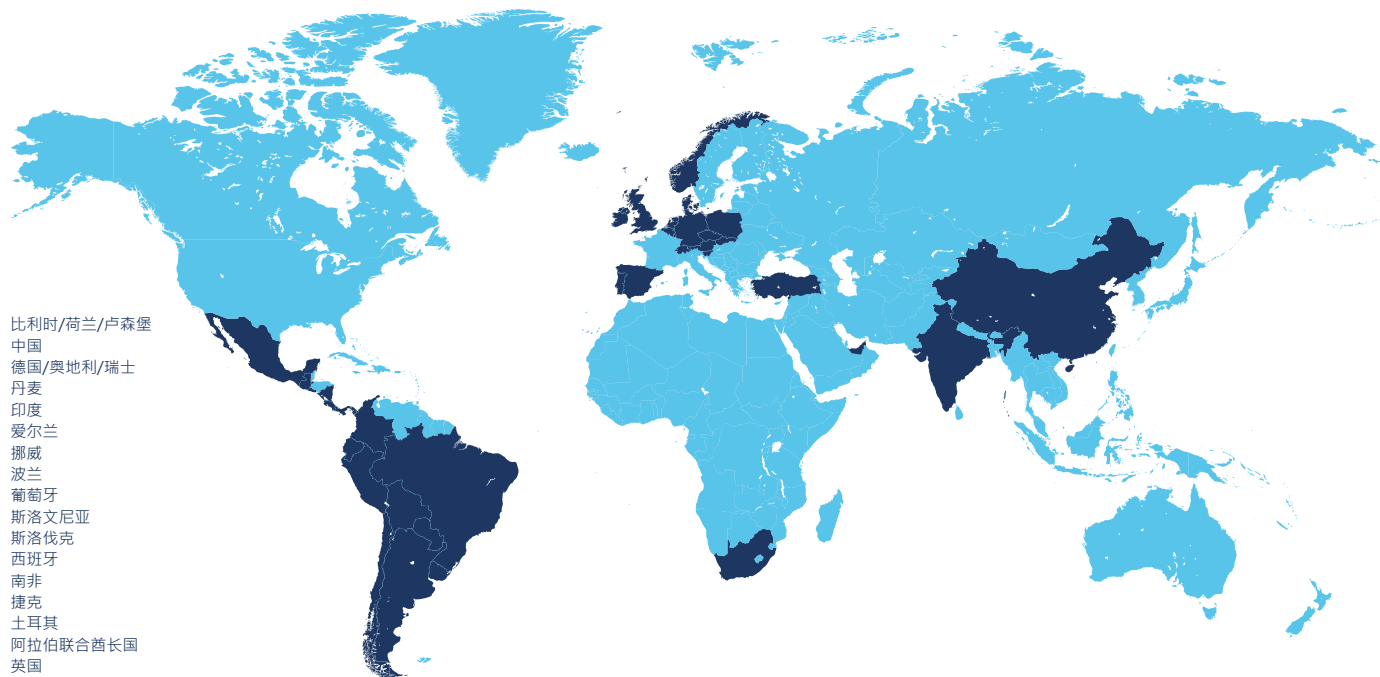
应要求适合于其他制造商的轴装式减速机的驱动轴。

## 根据需要提供强化装饰和防腐保护

### 与我们联系！

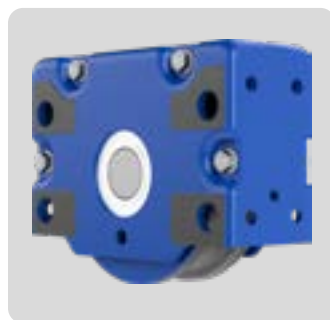
灵活性和创造性是我们产品的宗旨。创新是我们的驱动力。无论您规划什么，我们都能为您提供合适的产品。





- 比利时/荷兰/卢森堡
- 中国
- 德国/奥地利/瑞士
- 丹麦
- 印度
- 爱尔兰
- 挪威
- 波兰
- 葡萄牙
- 斯洛文尼亚
- 斯洛伐克
- 西班牙
- 南非
- 捷克
- 土耳其
- 阿拉伯联合酋长国
- 英国

## 更多信息



更多信息请访问  
**KARL-GEORG.DE**



**KARL GEORG GMBH**  
Karl-Georg-Straße 3  
D-57612 Ingelbach-Bahnhof  
电话：+49 (0)2688 / 95 16 - 0

info@karl-georg.de  
www.karl-georg.de

我们已通过  
DIN ISO 9001、  
ISO 14001 以及  
DIN EN 16247-1 认证。



照片标题页：  
重型机器人 (SLR 系列)  
来自 DANGO & DIENENTHAL  
Maschinenbau GmbH

保留更改和出现错误的权利。  
© 2023 Karl Georg GmbH