

THE WORLD OF CRANE COMPONENTS



KARL GEORG

# SEILROLLEN



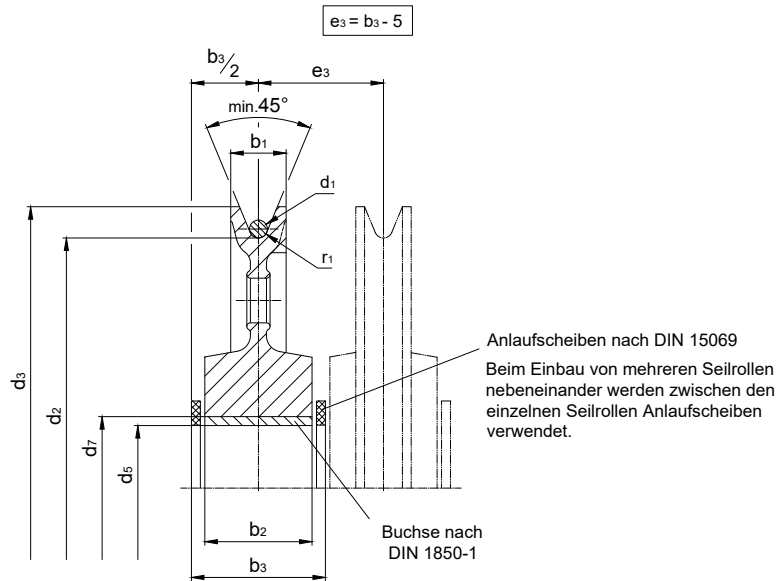
 IMMER SICHER. IMMER ERSTE WAHL.

# Seilrollen

Form D mit Gleitlagerung

DIN 15417

Ausführung:



Bezeichnung einer Seilrolle von  $d_2 = 500$  mm und  $r_1 = 10,5$ :

**Seilrolle 500 x 10,5 DIN 15417**

Werkstoffe Seilrolle: Stahlguß GS-60 oder GS-42CrMo4 geschmiedet aus C45, C60 oder 42CrMo4 auf Wunsch mit gehärteter Seilrille  
*keine geschweißte Ausführung aus St52*

Rillenprofil ( $r_1$ ) nach DIN 15061 Teil 1

Werkstoffe Gleitlager: G-CuSn7ZnPb (Rg7)

Anwendung	Abmessungen								
	d2	r1	d1	d3	d5	d7	b1	b2	b3
2-rollige Unterflasche	225	4,8	9	260	D10	H7 / r6	32	<sup>0</sup> <sub>-0,2</sub>	<sup>0</sup> <sub>-0,2</sub>
	280	6	11	320	45	55	38	78	100
	315	7	13	360	55	65	44	88	110
	355	7,5	14	405	60	75	48	88	110
	400	8,5	16	455	70	85	48	88	110
	450	9,5	18	510	75	90	52	108	130
	500	10,5	20	570	80	95	60	108	130
	560	12	22	630	90	105	62	118	140
	630	14	26	710	100	120	70	128	150
	710	15	28	790	110	130	72	138	160
	800	17	32	890	120	140	80	138	160
900	19	36	1010	130	150	90	138	160	
4-rollige Unterflasche	560	10,5	20	630	140	160	62	120	140
	630	12	22	700	150	170	70	130	150
	710	14	26	790	170	190	72	140	160
	800	15	28	880	180	200	80	150	170
	900	17	32	990	200	220	90	160	180
	1000	19	36	1110	220	250	100	160	180
	1120	21	40	1240	240	270	112	190	210
	1250	24	44	1380	260	290	125	190	210

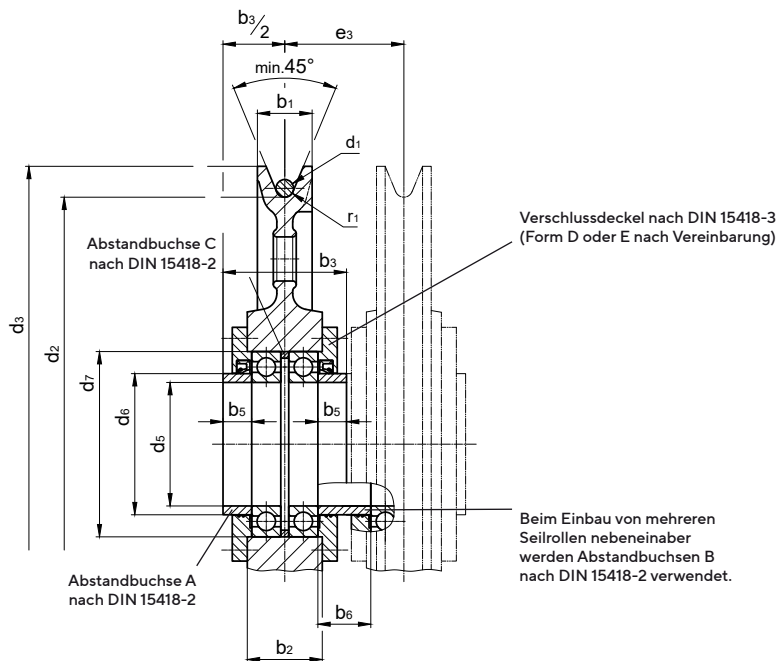
Andere Werkstoffe und Abmessungen auf Anfrage.

# Seilrollen

Form C mit Rillenkugellagern ohne Innenbuchse

## DIN 15418

Ausführung:



Bezeichnung einer Seilrolle von  $d_2 = 500$  mm und  $r_1 = 10,5$ :

**Seilrolle 500 x 10,5 DIN 15418**

Werkstoffe Seilrolle: Stahlguß GS-60 oder GS-42CrMo4 geschmiedet aus C45, C60 oder 42CrMo4 auf Wunsch mit gehärteter Seilrille *keine geschweißte Ausführung aus St52*

Rillenprofil (r1) nach DIN 15061 Teil 1

Anwendung	Abmessungen											Rillen- kugellager DIN 625
	d2	r1	d1	d3	d5	d6	d7	b1	b2	b3	b5	
2-rollige Unterflasche	225	4,8	9	260	F8	60	85	32	55	100	27,5	6209
	280	6	11	320	h9	70	100	38	60	110	30,0	6211
	315	7	13	360	K7	70	110	44	60	110	30,0	6212
	355	7,5	14	405		80	125	48	65	110	27,5	6214
	400	8,5	16	455		90	130	52	70	130	35,0	6215
	450	9,5	18	510		100	140	60	70	130	32,5	6216
	500	10,5	20	570		110	160	62	80	140	35,0	6218
	560	12	22	630		120	180	70	85	150	37,5	6220
	630	14	26	710		130	200	72	95	160	37,5	6222
	710	15	28	790		140	215	80	100	160	35,0	6224
4-rollige Unterflasche	800	17	32	890		150	230	90	100	160	35,0	6226
	900	19	36	1010		160	250	100	105	160	32,5	6228
	560	10,5	20	630		160	210	62	85	140	32,5	6028
	630	12	22	700		170	225	70	90	150	35,0	6030
	710	14	26	790		190	260	72	100	160	35,0	6034
	800	15	28	880		200	280	80	110	170	35,0	6036
	900	17	32	990		220	310	90	120	180	35,0	6040
	1000	19	36	1110		240	340	100	130	180	30,0	6044
1120	21	40	1240		260	360	112	130	210	45,0	6048	
1250	24	44	1380		280	400	125	150	210	35,0	6052	

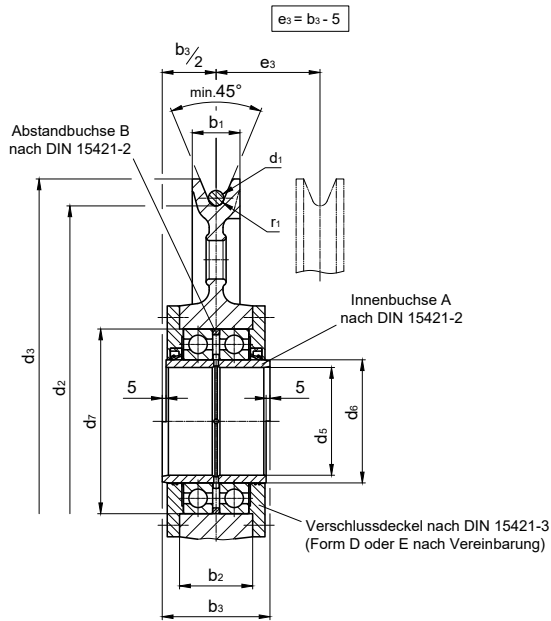
Andere Werkstoffe und Abmessungen auf Anfrage.

# Seilrollen

Form B mit Rillenkugellagern und Innenbuchse

# DIN 15421

Ausführung:



Bezeichnung einer Seilrolle von  $d_2 = 500$  mm und  $r_1 = 10,5$ :

**Seilrolle 500 x 10,5 DIN 15421**

Werkstoffe Seilrolle: Stahlguß GS-60 oder GS-42CrMo4 geschmiedet aus C45, C60 oder 42CrMo4 auf Wunsch mit gehärteter Seilrille  
*keine geschweißte Ausführung aus St52*

Rillenprofil (r1) nach DIN 15061 Teil 1

Anwendung	Abmessungen										Rillen- kugellager DIN 625
	d2	r1	d1	d3	d5	d6	d7	b1	b2	b3	
2-rollige Unterflasche	225	4,8	9	260	E9	h6	K7	32	0 -0,2	0 -0,2	6212
	280	6	11	320				38			6214
	315	7	13	360				44			6214
	355	7,5	14	405				48			6216
	400	8,5	16	455				52			6218
	450	9,5	18	510				60			6220
	500	10,5	20	570				62			6222
	560	12	22	630				70			6224
	630	14	26	710				72			6226
	710	15	28	790				80			6228
4-rollige Unterflasche	800	17	32	890				90			6230
	900	19	36	1010				100			6232
	560	10,5	20	630				62			6032
	630	12	22	700				70			6034
	710	14	26	790				72			6038
	800	15	28	880				80			6040
	900	17	32	990				90			6044
	1000	19	36	1110				100			6048
1120	21	40	1240				112			6052	
1250	24	44	1380				125			6056	

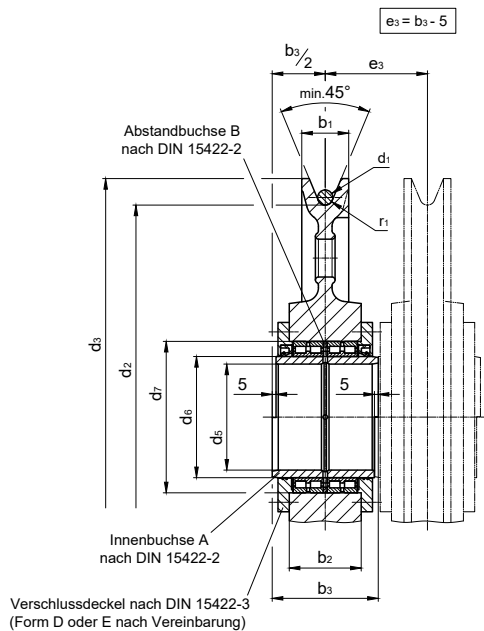
Andere Werkstoffe und Abmessungen auf Anfrage.

# Seilrollen

Form A mit Zylinderrollenlagern und Innenbuchsen

# DIN 15422

Ausführung:



Bezeichnung einer Seilrolle von  $d_2 = 500$  mm und  $r_1 = 10,5$ :

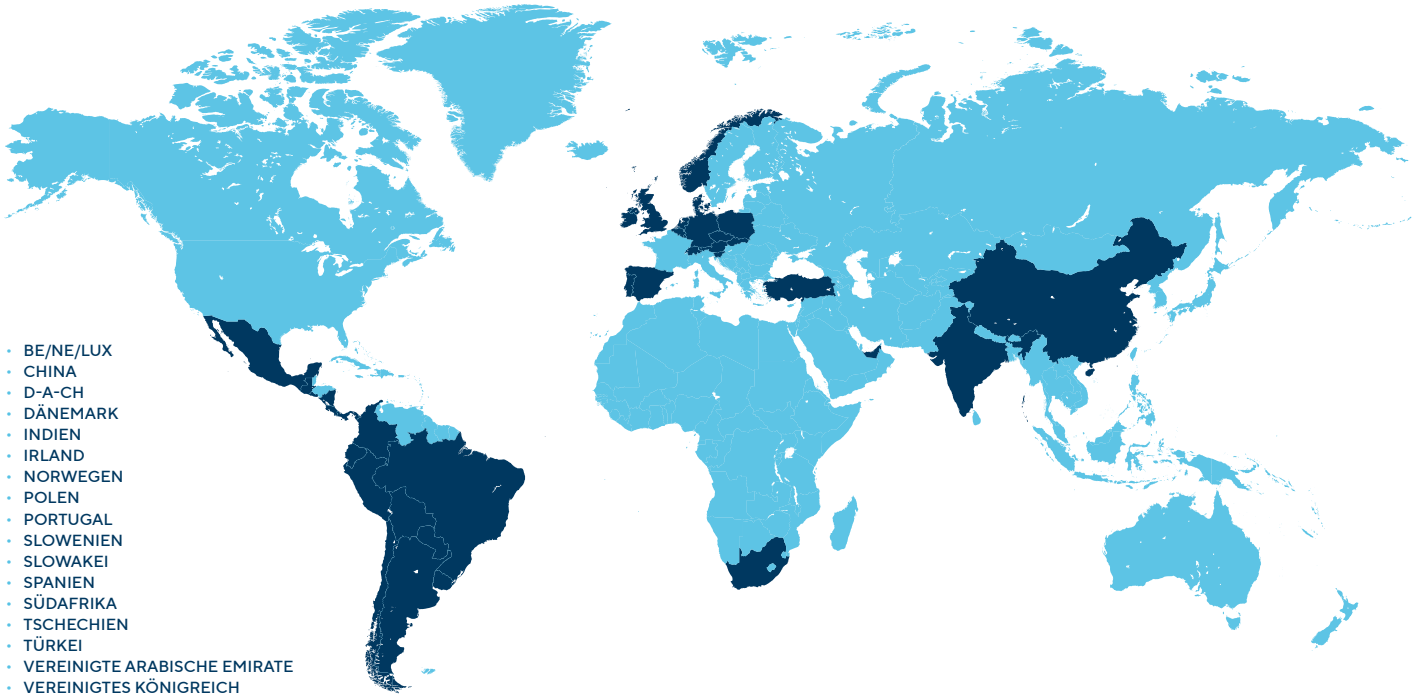
**Seilrolle 500 x 10,5 DIN 15422**

Werkstoffe Seilrolle: Stahlguß GS-60 oder GS-42CrMo4 geschmiedet aus C45, C60 oder 42CrMo4 auf Wunsch mit gehärteter Seilrille  
*keine geschweißte Ausführung aus St52*

Rillenprofil ( $r_1$ ) nach DIN 15061 Teil 1

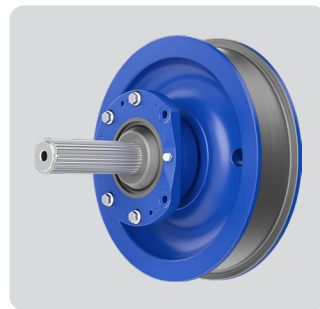
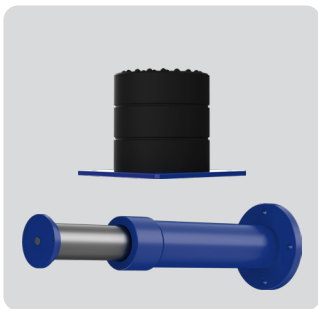
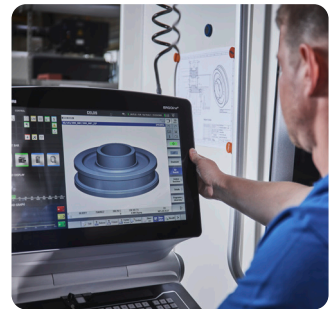
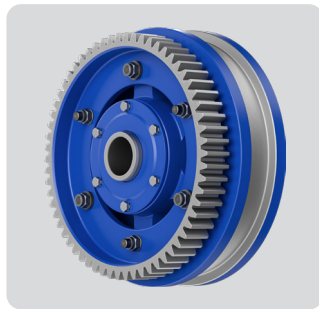
Anwendung	Abmessungen										Zylinderrollenlager DIN 5412
	d2	r1	d1	d3	d5 E9	d6 h6	d7 M7	b1	b2 0 -0,2	b3 0 -0,2	
2-rollige Unterflasche	225	4,8	9	260	45	60	85	32	65	100	NNC 4912 V
	280	6	11	320	55	70	100	38	75	110	NNC 4914 V
	315	7	13	360	60	70	100	44	75	110	NNC 4914 V
	355	7,5	14	405	70	80	110	48	75	110	NNC 4916 V
	400	8,5	16	455	75	90	125	52	85	130	NNC 4918 V
	450	9,5	18	510	80	100	140	60	95	130	NNC 4920 V
	500	10,5	20	570	90	110	150	62	95	140	NNC 4922 V
	560	12	22	630	100	120	165	70	105	150	NNC 4924 V
	630	14	26	710	110	130	180	72	115	160	NNC 4926 V
	710	15	28	790	120	140	190	80	115	160	NNC 4928 V
4-rollige Unterflasche	800	17	32	890	130	150	190	90	95	160	NNC 4830 V
	900	19	36	1010	140	160	200	100	95	160	NNC 4832 V
	560	10,5	20	630	140	160	200	62	95	140	NNC 4832 V
	630	12	22	700	150	170	215	70	105	150	NNC 4834 V
	710	14	26	790	170	190	240	72	115	160	NNC 4838 V
	800	15	28	880	180	200	250	80	115	170	NNC 4840 V
	900	17	32	990	200	220	270	90	115	180	NNC 4844 V
	1000	19	36	1110	220	240	300	100	135	180	NNC 4848 V
1120	21	40	1240	240	260	320	112	135	210	NNC 4852 V	
1250	24	44	1380	260	280	350	125	153	210	NNC 4856 V	

Andere Werkstoffe und Abmessungen auf Anfrage.



- BE/NE/LUX
- CHINA
- D-A-CH
- DÄNEMARK
- INDIEN
- IRLAND
- NORWEGEN
- POLEN
- PORTUGAL
- SLOWENIEN
- SLOWAKEI
- SPANIEN
- SÜDAFRIKA
- TSCHECHIEN
- TÜRKEI
- VEREINIGTE ARABISCHE EMIRATE
- VEREINIGTES KÖNIGREICH

## WEITERE INFORMATIONEN



WEITERE INFOS  
FINDEN SIE ONLINE  
AUF [KARL-GEORG.DE](http://KARL-GEORG.DE)



**KARL GEORG GMBH**  
Karl-Georg-Straße 3  
D-57612 Ingelbach-Bahnhof  
T: +49 (0)2688 / 95 16 - 0

info@karl-georg.de  
www.karl-georg.de

Änderungen im Zuge der technischen Weiterentwicklung vorbehalten!

Aus den Angaben, Abbildungen und Beschreibungen dieser Betriebsanleitung können keine Ansprüche hergeleitet werden.

© 09/2024 Karl Georg GmbH

