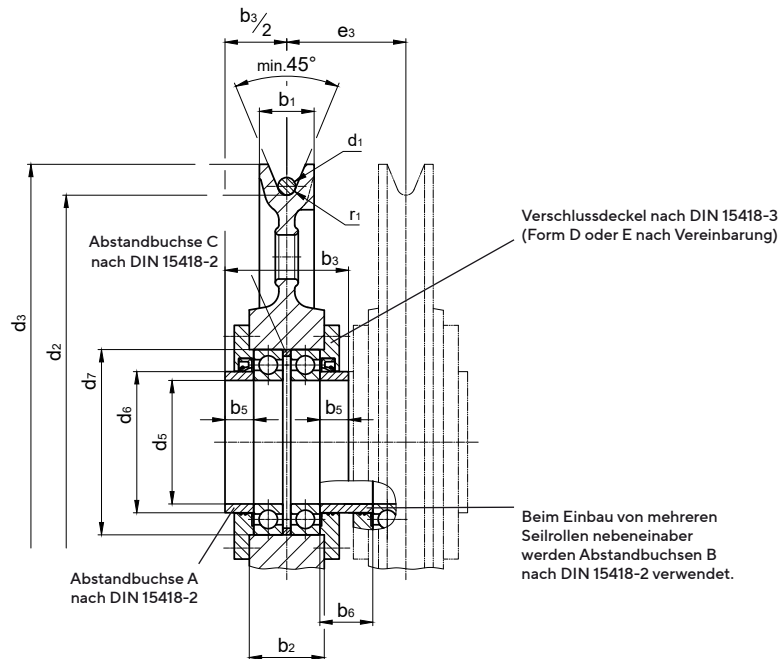


# Seilrollen

Form C mit Rillenkugellagern ohne Innenbuchse

# DIN 15418

Ausführung:



Bezeichnung einer Seilrolle von  $d_2 = 500$  mm und  $r_1 = 10,5$ :

**Seilrolle 500 x 10,5 DIN 15418**

Werkstoffe Seilrolle: Stahlguß GS-60 oder GS-42CrMo4 geschmiedet aus C45, C60 oder 42CrMo4 auf Wunsch mit gehärteter Seilrille  
*keine geschweißte Ausführung aus St52*

Rillenprofil (r1) nach DIN 15061 Teil 1

Anwendung	Abmessungen											Rillen- kugellager DIN 625
	d2	r1	d1	d3	d5	d6	d7	b1	b2	b3	b5	
2-rollige Unterflasche	225	4,8	9	260	F8	60	85	32	55	100	27,5	6209
	280	6	11	320	h9	70	100	38	60	110	30,0	6211
	315	7	13	360	K7	70	110	44	60	110	30,0	6212
	355	7,5	14	405		80	125	48	65	110	27,5	6214
	400	8,5	16	455		90	130	52	70	130	35,0	6215
	450	9,5	18	510		100	140	60	70	130	32,5	6216
	500	10,5	20	570		110	160	62	80	140	35,0	6218
	560	12	22	630		120	180	70	85	150	37,5	6220
	630	14	26	710		130	200	72	95	160	37,5	6222
	710	15	28	790		140	215	80	100	160	35,0	6224
800	17	32	890		150	230	90	100	160	35,0	6226	
900	19	36	1010		160	250	100	105	160	32,5	6228	
4-rollige Unterflasche	560	10,5	20	630		160	210	62	85	140	32,5	6028
	630	12	22	700		170	225	70	90	150	35,0	6030
	710	14	26	790		190	260	72	100	160	35,0	6034
	800	15	28	880		200	280	80	110	170	35,0	6036
	900	17	32	990		220	310	90	120	180	35,0	6040
	1000	19	36	1110		240	340	100	130	180	30,0	6044
	1120	21	40	1240		260	360	112	130	210	45,0	6048
1250	24	44	1380		280	400	125	150	210	35,0	6052	

Andere Werkstoffe und Abmessungen auf Anfrage.