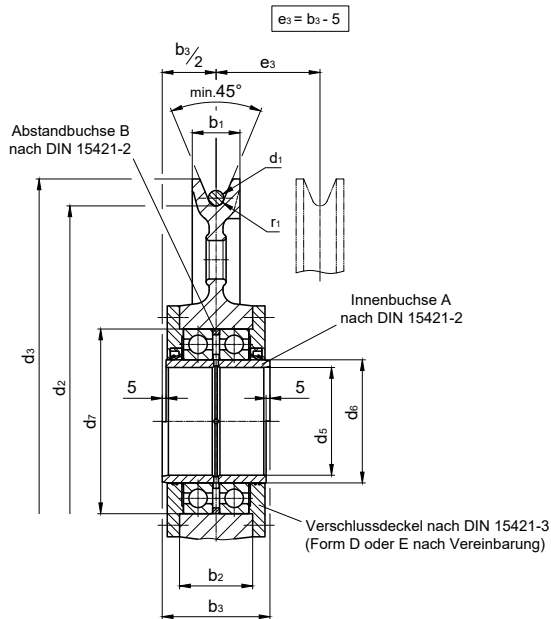


Seilrollen

Form B mit Rillenkugellagern und Innenbuchse

DIN 15421

Ausführung:



Bezeichnung einer Seilrolle von $d_2 = 500$ mm und $r_1 = 10,5$:

Seilrolle 500 x 10,5 DIN 15421

Werkstoffe Seilrolle: Stahlguß GS-60 oder GS-42CrMo4 geschmiedet aus C45, C60 oder 42CrMo4 auf Wunsch mit gehärteter Seilrille
keine geschweißte Ausführung aus St52

Rillenprofil (r1) nach DIN 15061 Teil 1

Anwendung	Abmessungen										Rillen- kugellager DIN 625
	d2	r1	d1	d3	d5 E9	d6 h6	d7 K7	b1	b2 0 -0,2	b3 0 -0,2	
2-rollige Unterflasche	225	4,8	9	260	45	60	110	32	60	100	6212
	280	6	11	320	55	70	125	38	65	110	6214
	315	7	13	360	60	70	125	44	65	110	6214
	355	7,5	14	405	70	80	140	48	70	110	6216
	400	8,5	16	455	75	90	160	52	80	130	6218
	450	9,5	18	510	80	100	180	60	85	130	6220
	500	10,5	20	570	90	110	200	62	95	140	6222
	560	12	22	630	100	120	215	70	100	150	6224
	630	14	26	710	110	130	230	72	100	160	6226
	710	15	28	790	120	140	250	80	100	160	6228
800	17	32	890	130	150	270	90	110	160	6230	
900	19	36	1010	140	160	290	100	115	160	6232	
4-rollige Unterflasche	560	10,5	20	630	140	160	240	62	95	140	6032
	630	12	22	700	150	170	260	70	100	150	6034
	710	14	26	790	170	190	290	72	110	160	6038
	800	15	28	880	180	200	310	80	120	170	6040
	900	17	32	990	200	220	340	90	130	180	6044
	1000	19	36	1110	220	240	360	100	130	180	6048
	1120	21	40	1240	240	260	400	112	150	210	6052
1250	24	44	1380	260	280	420	125	150	210	6056	

Andere Werkstoffe und Abmessungen auf Anfrage.