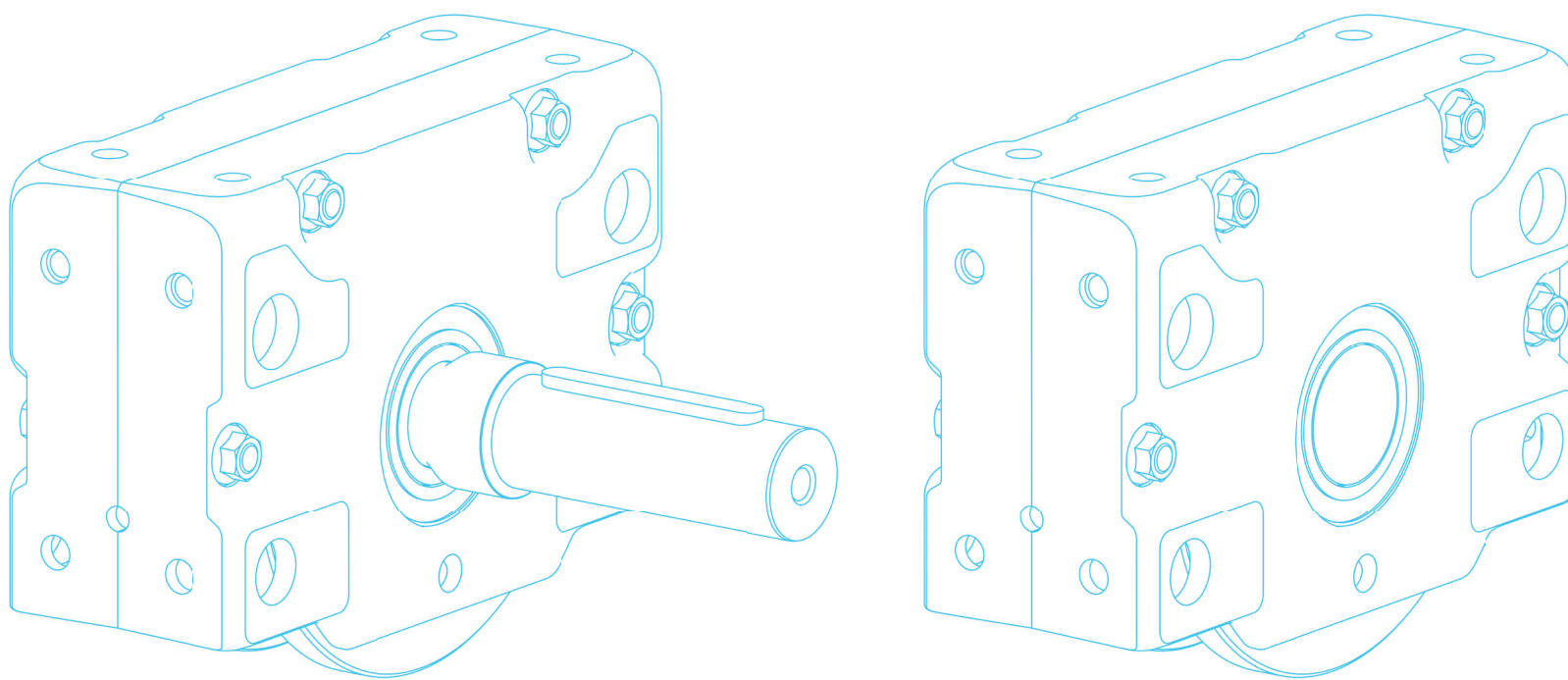


Montage- und Wartungsanleitung

ATLAS

RADBLOCK SYSTEM



RB 250-V



KARL GEORG

Vorwort

Vielen Dank, dass Sie sich für ein Produkt der Firma KARL GEORG entschieden haben.



Diese Montage- und Wartungsanleitung enthält alle erforderlichen Hinweise zur Montage, sowie zum sicheren Betrieb und Wartung der Radblöcke. Vor der Montage und Inbetriebnahme muss diese sorgfältig durchgelesen werden. Dem Bedienungspersonal muss diese Anleitung zu jeder Zeit zugänglich sein.

Für Schäden und Betriebsstörungen, die sich aus der Nichtbeachtung dieser Montage- und Wartungsanleitung ergeben, übernimmt KARL GEORG keine Haftung.

Bestimmungsgemäße Verwendung

Die KARL-GEORG Radblöcke dienen in fördertechnischen Anlagen, sowie im gesamten Bereich des Maschinenbaus und ermöglichen vielseitige Transportaufgaben. Durch die allseitig bearbeiteten Anschlussflächen und der optional erhältlichen Befestigungselemente, ergeben sich vielfältige Anbaumöglichkeiten. Die Antriebswellen können passend zu Aufsteckgetrieben aller Fabrikate ausgeführt werden.

Der Radblockkörper besteht aus zwei passgenau bearbeiteten und verschraubten Gehäusehälften. Dadurch kann das Verschleißteil "Lauftrad" und auch die Pendelrollenlager schnell und einfach mit handelsüblichem Werkzeug ausgetauscht werden.

Werkstoffe: Lauftrad EN-GJS-700 (GGG-70)
Gehäuse EN-GJS-400 (GGG-40)

Die Anschlussbohrungen im Gehäuse und die dazu gehörigen Befestigungselemente bieten vielseitige Möglichkeiten zur passgenauen Befestigung. Kunststoffstopfen schützen im Auslieferungszustand alle Anschlussbohrungen.



Die Kunststoffstopfen sind bei Temperaturen von -40°C bis $+60^{\circ}\text{C}$ einsetzbar. Bei Verwendung der Radblöcke außerhalb dieses Temperaturbereichs sowie im ATEX-Bereich sind die Kunststoffstopfen vor Inbetriebnahme zu entfernen.

Farbgebung

Standard: Das Radblockgehäuse und die Lauftradkörper erhalten werkseitig eine 1-K-Korrosionsschutz-Grundierung in Anthrazitbraun. Diese weist eine gute Überlackierbarkeit, gute Korrosionsbeständigkeit und gute Wetterbeständigkeit aus.

Sonderfarbgebung: Die Radblöcke können auf Anfrage mit einem Grund-, Zwischen- und Deckanstrich ausgeführt werden.

Vorhersehbare Fehlanwendung

Nichtbeachtung dieser Montage- u. Wartungsanleitung und/oder des Hauptkatalogs kann zu einem unzulässigen Einsatz des Radblockssystems führen.

Unter ungünstigen Bedingungen kann es dadurch zu Fehlfunktionen, Versagen oder Gefahr für Leib und Leben kommen.

Unten aufgeführte Situationen führen z.B. zu einem unzulässigen Einsatz:

- | | |
|------------|--|
| Auslegung: | - Unzulässige Beanspruchungen bzw. unberücksichtigte Lastspitzen
- Unberücksichtigte extreme Umgebungsbedingungen
- Unzulässige Einsatztemperaturen |
| Montage: | - Unvollständige Verwendung von Anschlusselementen
- Verwendung von fremden Anschlusselementen
- Unzureichende Ausrichtung der Radblöcke zur Schiene |
| Wartung: | - Nichtbeachtung der Nachschmierintervalle bei extremen Bedingungen
- Missachtung von Anziehdrehmomenten der Befestigungsschrauben, und/oder deren Überprüfungsintervallen. |

Wartung

KARL GEORG Radblöcke sind aufgrund ihres technischen Aufbaus unter normalen Betriebsbedingungen weitgehend wartungsfrei.

Verschraubungen

Befestigungsschrauben der Antriebswellen nach den ersten 3 - 6 Betriebsstunden bzw. nach ca. 100 Lastwechsel mit Drehmomentschlüssel überprüfen (Drehmoment 650 Nm).

Nach weiteren drei Monaten Betriebszeit alle Verschraubungen mit den vorgegebenen Drehmomenten nachziehen, danach entsprechend den Einsatzbedingungen und den betrieblichen Verhältnissen nach Bedarf, jährlich jedoch mindestens einmal (siehe BGV D6 UVV-Krane).

Wälzlager

Vor Auslieferung werden die Wälzlager mit folgenden Fetten geschmiert:

- a) **Serie** Produkt: Multifak EP 2
Hersteller Texaco
- b) **Höhere Temperaturen $\leq 200\text{ °C}$** Product: OKS 424
Hersteller OKS
- c) **Bei Betrieb im Ex-Bereich Zone 1 bzw. 21 muss das Sonderfett OKS 464 (Hersteller OKS) verwendet werden.**

Vergleichbare Schmierstoffe können eingesetzt werden, jedoch muss die Verträglichkeit mit dem Original-Schmierstoff gewährleistet sein.

Nach Inbetriebnahme kann es an den Dichtungen zu geringem Fettaustritt kommen, dieses sollte entfernt und umweltgerecht entsorgt werden!

Materialermüdung/Laufradverschleiß

Radblock und Antriebswellen müssen in regelmäßigen Abständen, je nach Einzelfall, auf Rost, Materialbruch (insbesondere Wellenbruch) und korrekte Ausrichtung geprüft werden.

Die Lauffläche und die Spurkränze sind mindestens vierteljährlich auf Verschleiß und/oder Beschädigungen zu prüfen. Die Laufradeinheit ist auszuwechseln, wenn eine der folgenden Grenzwerte erreicht sind:

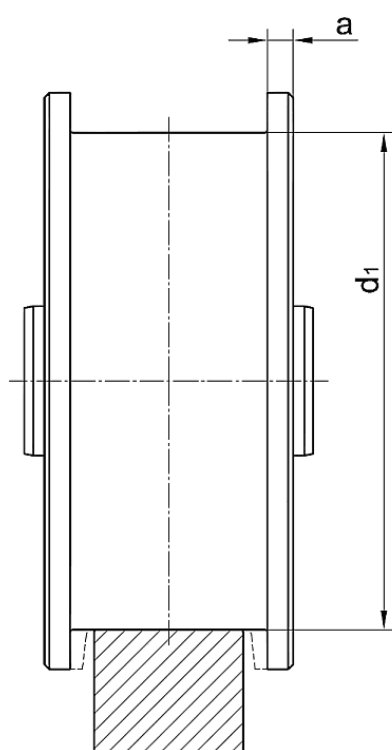


Tabelle Grenzwerte für Verschleiß

Laufradgröße (RB ...)	kleinste Spurkranzbreite a	kleinster Laufrad-Ø d1
160	7,0	153,5
200	8,5	193
250 / 250-V	9,5	242
315	11	307
400	13	392

Auf Anfrage können Radblöcke zur Instandsetzung eingeschickt werden.

Um den Verschleiß am Laufrad zu minimieren, sollten die Radblöcke korrekt ausgerichtet und die Schiene schmutzfrei sein. Weiterhin besteht auf Anfrage die Möglichkeit, die Laufflächen und die Spurkranzinnenflächen schlupffrei zu härten, um somit die Lebensdauer der Laufräder zu erhöhen.

Einlagerung

- Die Radblöcke sind im Trockenen zu lagern
- Alle sechs Monate sind die Laufräder mehrmals zu drehen
- Vor dem Einsatz sind die Radblöcke unter drehen des Laufrades nachzuschmieren

Mögliche Fehler und Abstellmaßnahmen

- Erhöhter Verschleiß an Lauffläche und/oder Spurkranz
- Laufgeräusche

Schiene verschmutzt?

Die Schiene sollte vor erhöhter Verschmutzung geschützt werden, z.B. durch regelmäßige Reinigung. Bei Bedarf sollte ein Schienenräumer eingesetzt werden.

Schiefstellung der Radblöcke?

Radblöcke sollen in regelmäßigen Abständen auf eine korrekte Ausrichtung geprüft werden. Bei Schiefstellung ist eine Neuausrichtung notwendig.

Bei einem Lagerdefekt ist die gesamte Laufradeinheit zu überprüfen und die defekten Teile sind auszuwechseln. Dazu müssen die Kapitel zur Demontage und Montage des Radblocks beachtet werden. Auf Anfrage können die defekten Radblöcke auch zur Instandsetzung eingeschickt werden.

Zulässige Radlasten

Laufradgröße (RB ...)	Radlast in kg*
160	6.800
200	10.000
250	12.800
250-V	16.000
315	22.000
400	30.000

*O.g. Werte gelten für den Einsatz bei optimalen Bedingungen. Bei Temperaturen >150°C reduzieren sich die Radlasten.

Radblock-Gewicht

Laufradgröße (RB ...)	Gewicht in kg
160	ca. 21
200	ca. 33
250	ca. 52
250-V	ca. 57
315	ca. 90
400	ca. 165

Wälzlager

Serie

Die Abdichtung erfolgt beidseitig durch Spezialdichtungen aus POM. Die Pendelrollenlager sind geschmiert.

Einsetzbar für Temperaturen von - 30°C bis + 90°C (kurzzeitig bis 130°C).

Spezialabdichtung

Die Abdichtung erfolgt beidseitig durch Nilosringe mit zusätzlichen Schutzscheiben aus Stahl. Die Pendelrollenlager sind geschmiert.

Einsetzbar für extreme Umweltbedingungen (Staub, Hitze, Feuchtigkeit usw.) bei Temperaturen von - 30°C bis + 140°C.



Eine Nachschmierung der Radblöcke ist möglich. Die Nachschmierintervalle sind den jeweiligen Einsatzbedingungen anzupassen.

Höhere Temperaturen

Die Abdichtung erfolgt beidseitig durch Nilosringe mit zusätzlichen Schutzscheiben aus Stahl. Die Pendelrollenlager sind mit Hochtemperaturfett OKS 424 geschmiert.

Einsetzbar für Temperaturen von - 25°C bis + 200° C.

Nachschmierintervalle und Fettmenge bei Hochtemperaturlagerfett Typ OKS 424

Minderungsfaktoren:

Staub und Feuchtigkeit	x	0,4 - 0,7
Vibrationen und Schwingungen	x	0,4 - 0,7

Nachschmierung infolge einer Wärmeeinwirkung von

110°C	nach	16.000 Stunden
125°C	nach	8.000 Stunden
140°C	nach	4.000 Stunden
155°C	nach	2.000 Stunden
170°C	nach	1.000 Stunden
185°C	nach	500 Stunden
200°C	nach	250 Stunden

Mindestfettmenge je Lager: 25 cm³

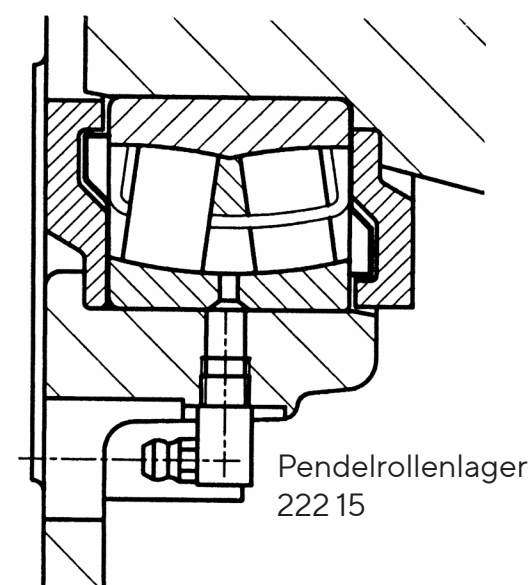
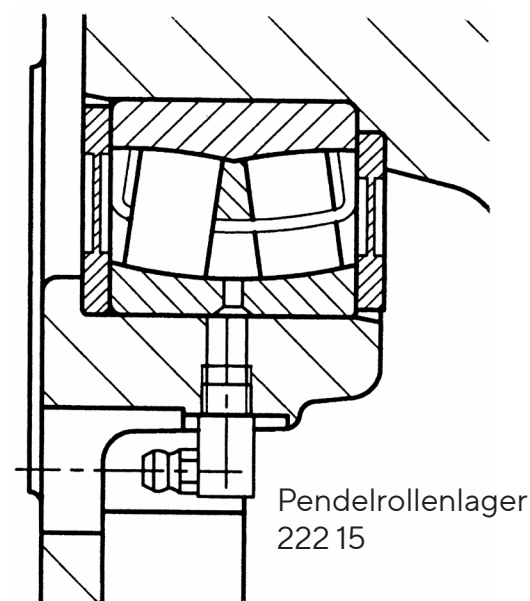
ATEX

Die Abdichtung erfolgt beidseitig durch Nilosringe mit zusätzlichen Schutzscheiben aus Stahl.

Die Pendelrollenlager sind mit Hochtemperaturfett OKS 464 (elektrisch leitfähig) geschmiert.

Einsetzbar für Temperaturen von -20°C bis +60°C.

Eine Nachschmierung erfolgt je nach Temperatur und Einsatzzeit der Radblöcke.



ATEX (Ex-Schutz)

Einsatz in explosionsgefährdeten Bereichen
gemäß der Richtlinie 94/9/EC ("ATEX 95")



Zulässiger Einsatz

Der Einsatz von Radblöcken in explosionsgefährdeten Bereichen ist nur zulässig, wenn nachfolgende Anweisung eingehalten und Hinweise beachtet werden, um den sicheren und sachgerechten Einsatz zu ermöglichen.

Fahrgeschwindigkeit

Relativgeschwindigkeiten der Radblöcke innerhalb der **Zone 1 bzw. 21** sind nur kleiner als **1 m/s** zulässig. In der Zone 1 bzw. 21 sollte immer eine Überwachung der Fahrgeschwindigkeiten durchgeführt werden. Bei Frequenzumrichterbetrieb in Zone 2 bzw. 22 und Fahrgeschwindigkeiten von über 1 m/s muss eine Drehzahlüberwachung der Laufräder erfolgen.

Elektrische Spannung

Die Radblöcke müssen dauerhaft leitend mit der Gesamtanlage verbunden sein, die Gesamtanlage kann für sich geerdet werden. Kann dies nicht unter allen Umständen gewährleistet sein, müssen zusätzliche Methoden zur Sicherstellung des elektronischen Kontakts installiert werden (z.B. Kontaktbürsten). Der Potentialausgleich ist vom Betreiber in regelmäßigen Abständen zu prüfen. Der Betreiber bzw. Gerätebauer hat ausreichenden Schutz gegen vagabundierende Ströme sicherzustellen.

Antrieb

In explosionsgefährdeten Bereichen dürfen nur Ex-geschützte Motoren mit speziellen Ex-geschützten Frequenzumformern unter Berücksichtigung der korrekten Zusammenschaltung betrieben werden.

Schiene

Beim Einsatz von Schienen ist auf deren Material zu achten. Es sollten keine Leichtmetalle eingesetzt werden. Außerdem sollte das Material funkenarm im Sinne der Richtlinie 94/9/EG und rostfrei sein.

Temperatur

Bei einem Betrieb in Zone 1 bzw. 21 muss eine Überwachung der Lagertemperatur sichergestellt sein. Beim Abbremsen kann Reibungswärme entstehen. Diese ist unter Umständen nach Einbau der Radblöcke in dem Gesamtsystem zu messen.

Unfallvermeidung

Generell ist darauf zu achten, dass keine Kollisionen im Fahrbetrieb entstehen können. Das Auffahren gegen Hindernisse bei hohen Geschwindigkeiten sollte unbedingt vermieden werden. Unter Umständen müssen Schutzsysteme zur Vermeidung von Unfällen eingebaut werden. Unfallvermeidung kann durch den Einsatz von z.B. Lichtschranken oder Endlagenschalter erreicht werden. In jedem Fall ist für einen angemessenen Bremsweg zu sorgen.

Kennzeichnung

Der Radblock der Firma KARL GEORG stellt nach der Maschinenrichtlinie 2006/42/EG eine „unvollständige Maschine“ dar (Definition siehe Artikel 2 Buchstabe g)

Radblöcke der Firma KARL-GEORG sind somit nicht "CE"-Kennzeichnungspflichtig und tragen nur die Kennzeichnung gemäß der ATEX-Richtlinie 94/9/EG („ATEX 95“), wenn diese für explosionsgefährdete Bereiche zugelassen sind.

Zone 1 or 21:



Zone 2 or 22:



Kennzeichnung gemäß RL 94/9/EG Anhang II Abs. 1.0.5

ATEX (Ex-Schutz)

Einsatz in explosionsgefährdeten Bereichen gemäß der Richtlinie 94/9/EG („ATEX 95“)



Konstruktive Maßnahmen

Der Rablock ist nur mit Kennzeichnung gemäß ATEX-Richtlinie für die Zonen 1/21 bzw. 2/22 zulässig.

Bei Einsatz der Radblöcke in explosionsgefährdeten Bereichen, werden diese mit Spezialabdichtung (s. Seite 5) und mit elektrisch leitfähigem Fett OKS 464 ausgeführt.



Kunststoffstopfen sind bei Einsatz im ATEX-Bereich nicht zulässig.

Nur für die Zone 1 bzw 21 gilt außerdem:

- Die Zellstoffpuffer PU 70...210 sind nicht zulässig.
↳ Es muss ein Material verwendet werden, welches nachweislich einen Oberflächenwiderstand von weniger als 1 GΩ hat
- Die Drehzahl ist zu überwachen, vor allem beim Betrieb mit Frequenzumrichtern.
- Unfallvermeidung kann durch den Einsatz von z.B. Lichtschranken oder Endlagenschalter erreicht werden. In jedem Fall ist für einen angemessenen Bremsweg zu sorgen.
- Die Lagertemperaturen müssen überwacht werden.

Wartung (Nachtrag ATEX)

Zusätzlich zum Kapitel Wartung (s. Seite 3) müssen folgende Hinweise zum Einsatz in explosionsgefährdeten Bereichen beachtet werden:

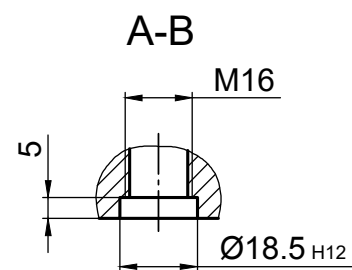
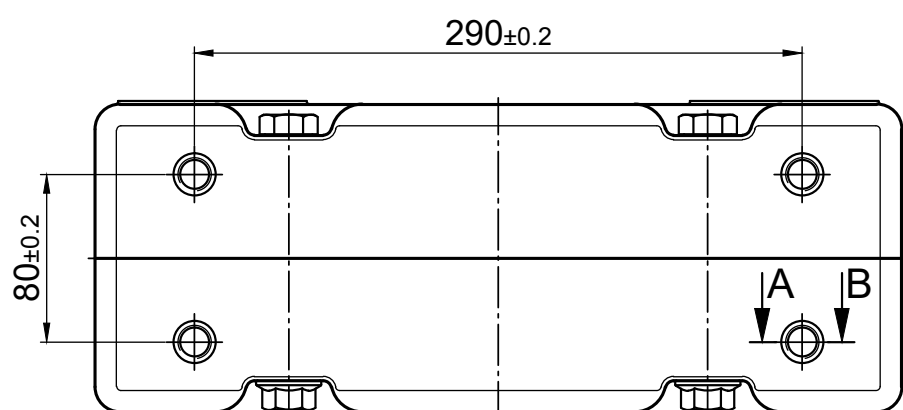
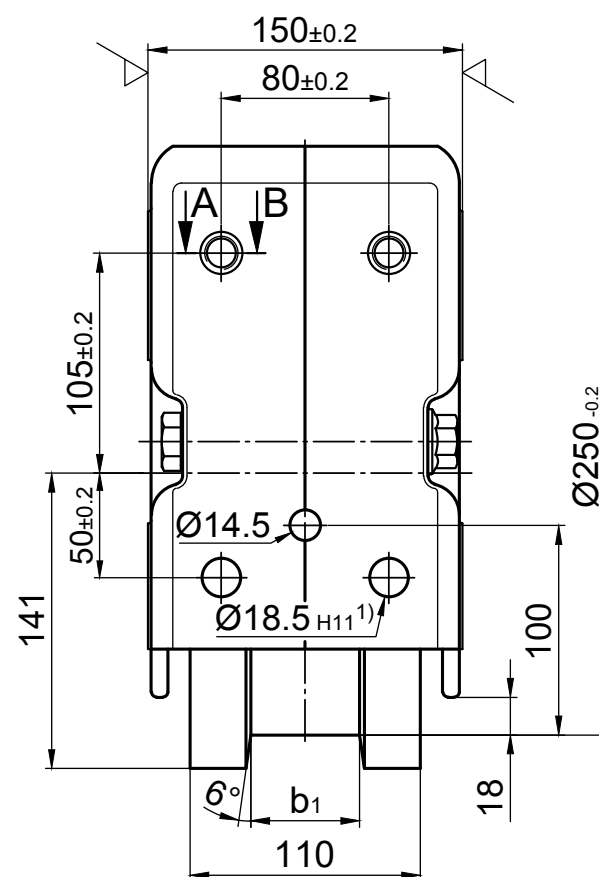
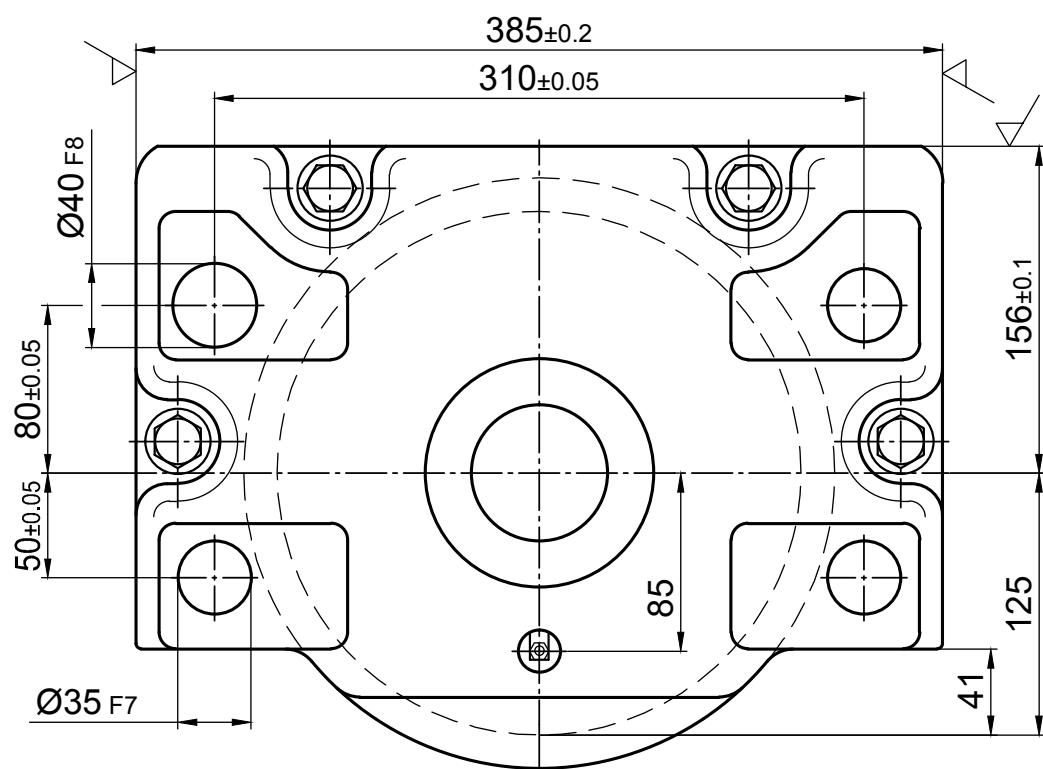
- Schienen müssen in regelmäßigen Abständen mit einer antistatischen Bürste gesäubert werden.
- Die Bildung von Korrosion auf den Schienen muss vermieden werden.
- Bei Wartungsarbeiten, oder bei einer eventuell nötigen Justierung, dürfen keine explosionsgefährdeten Atmosphären herrschen!
- Ein seitliches Anlaufen der Radsätze gegen das Schienensystem muss vermieden werden.



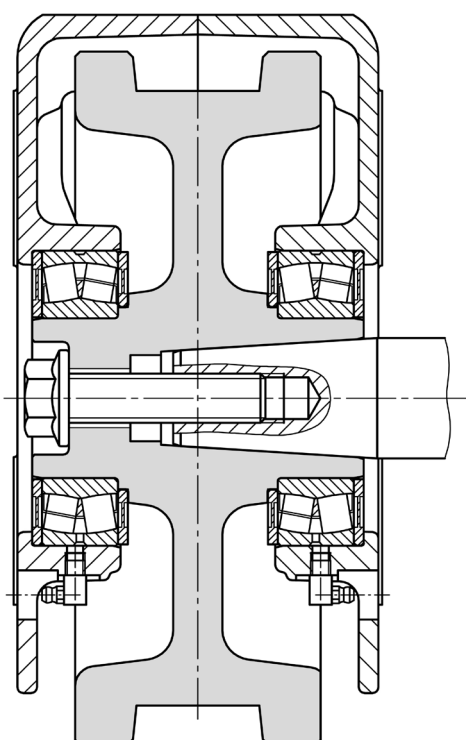
Hinweis:

Die ATEX-Richtlinie gilt nur für einen Temperaturbereich von -20°C bis +60°C. Bei höheren Umgebungstemperaturen müssen gegebenenfalls Messungen an den Radblöcken durchgeführt werden.

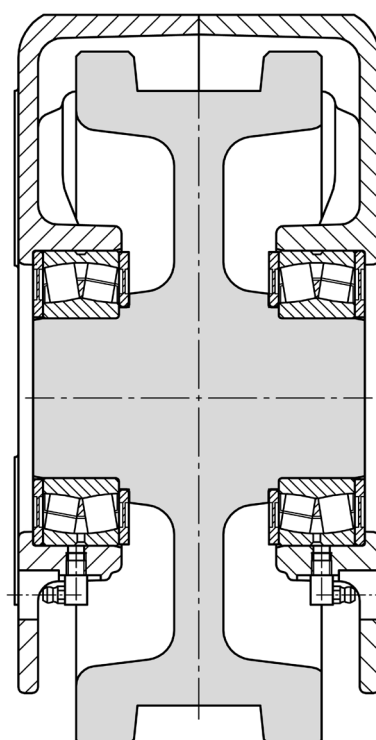
Einbaumaße zum Radblock RB 250-V



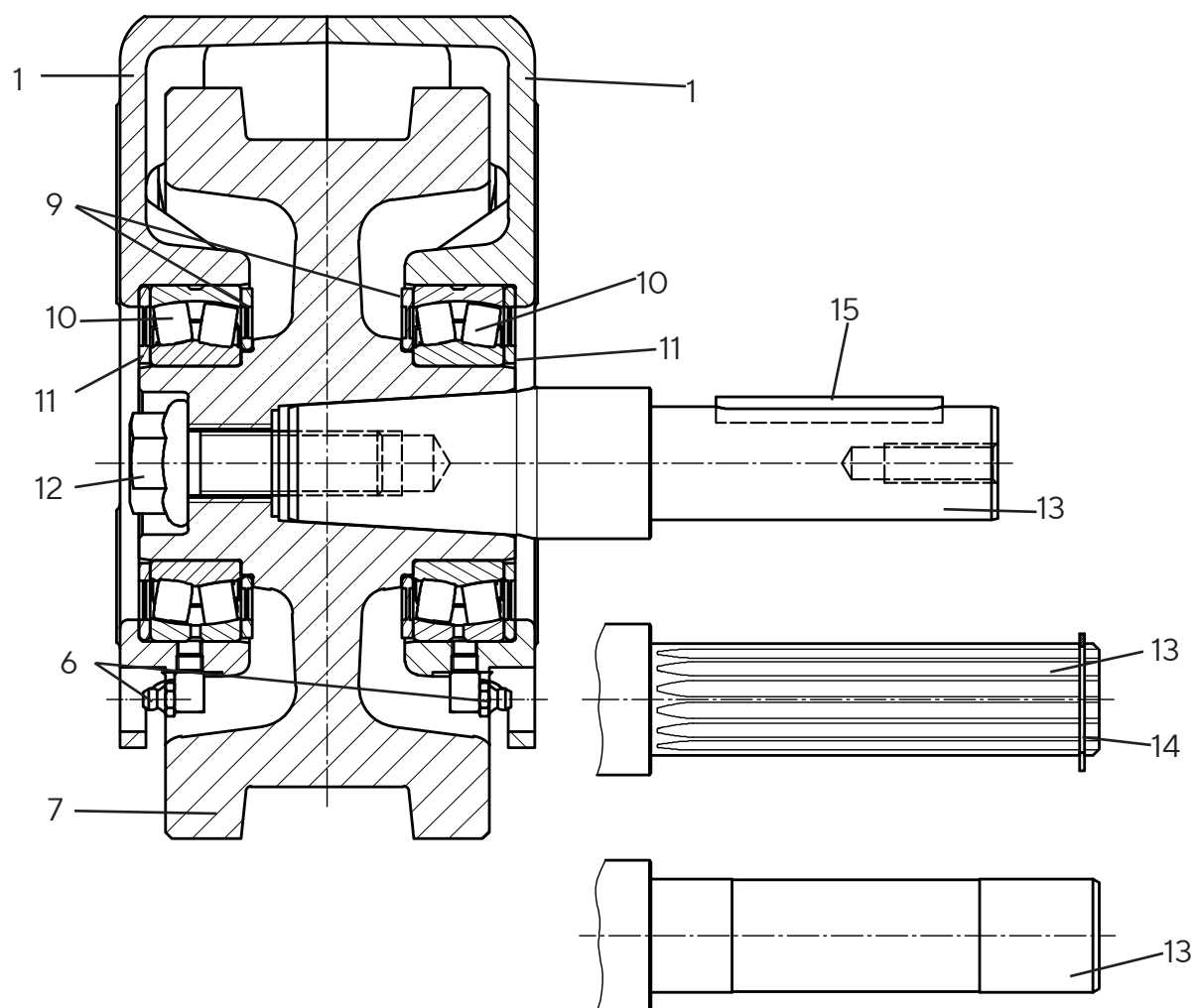
Radblock antreibbar



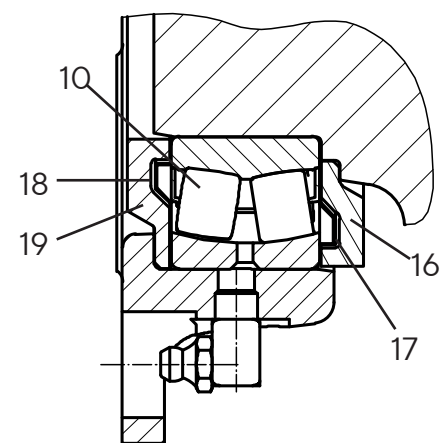
Radblock nicht antreibbar



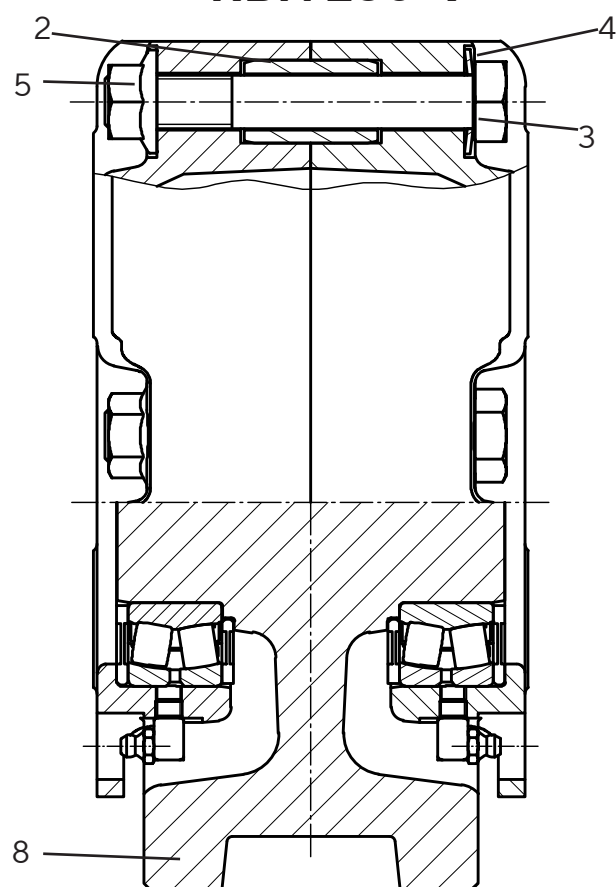
RBA 250-V



Spezialabdichtung
Höhere Temperaturen
Atex-Zone



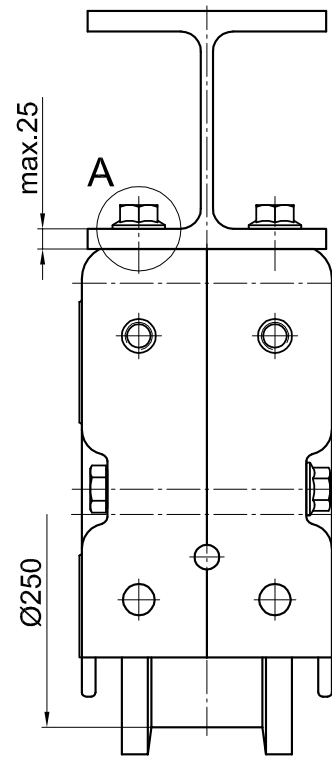
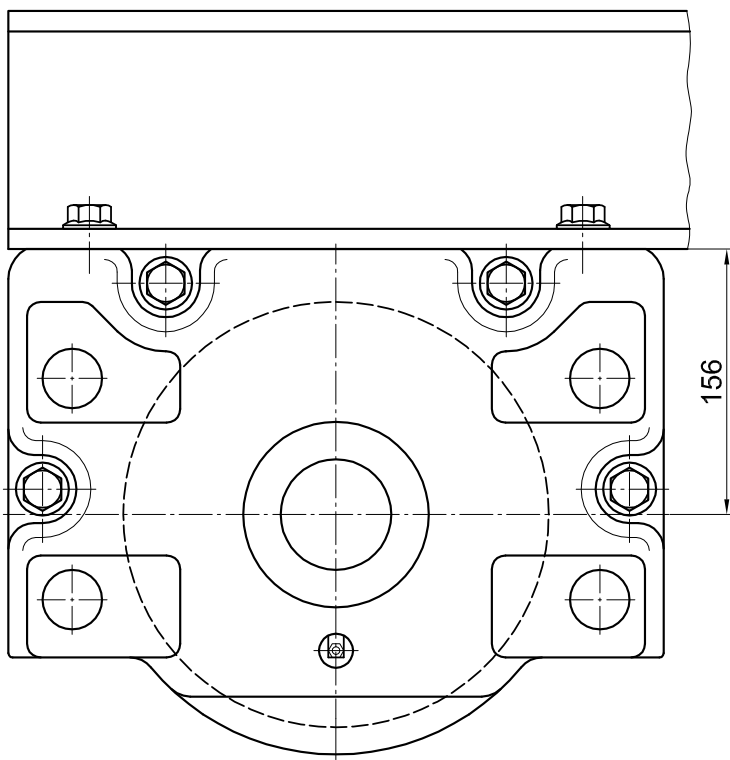
RBN 250-V



Teile Nr.	Stückzahl	Bezeichnung
1	2	Gehäusehälfte RB 250-V, EN-GJS-400
2	4	Spannstift 28 x 50 x 5,5, 55 Si7, DIN EN ISO 8752
3	4	Sechskantschraube M 16 x 130, DIN 931, 10.9
4	4	Tellerfeder 31,5 x 16,3 x 2, DIN 2093
5	4	Sicherungsmutter M16 - 10
6	2	Schmiernippel CM 8x1, DIN 71412
7	1	Laufgrad RBA 250-V, EN-GJS-700
8	1	Laufgrad RBN 250-V, EN-GJS-700
9	2	Dichtscheibe, innen, POM
10	2	Pendelrollenlager 222 15 DIN 635-2
11	2	Dichtscheibe, außen, POM
12	1	Befestigungsschraube M 20 x 80, 12.9
13	1	Antriebswelle
14	1	Sicherungsring DIN 471/DIN 983
15	1	Passfeder DIN 6885/1
16	2	Schutzscheibe, innen, C 45
17	2	Nilosring 222 15 AV
18	2	Nilosring 222 15 IV
19	2	Schutzscheibe, außen, C 45

Kopfanschluss KA 250.1

Direktanschluss als Schraubverbindung (für z.B. Walzprofile, Schweißkonstruktion usw.)



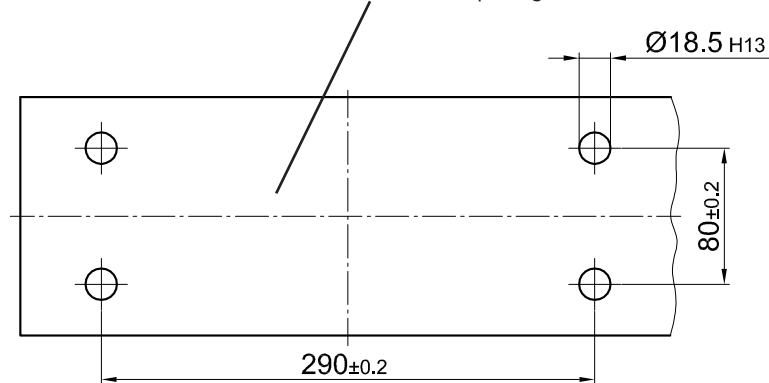
Bestellbeispiel:

1 Satz KA 250.1

1 Satz Befestigungselemente für Kopfanschluss KA 250.1 besteht aus:

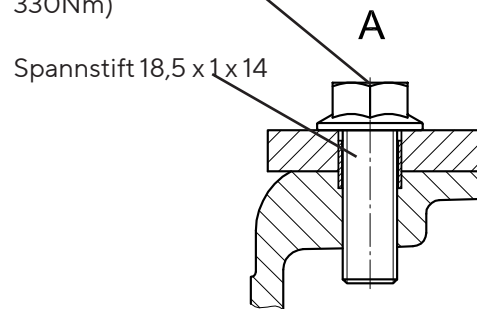
4 Sicherungsschrauben
M 16 x 45, 10.9
4 Spannstiften 18.5 x 1 x 14

Bohrbild der Anschlusskonstruktion für passgenaue Variante



Sicherungsschraube
M 16 x 45
(Drehmoment
330Nm)

Spannstift 18,5 x 1 x 14



Anschlussmöglichkeiten

- Passgenauer Direktanschluss: Anschlussmöglichkeit **1** (s. Abb.)
- Ausrichtbarer Direktanschluss: Anschlussmöglichkeit **2**

Die Anschlussmöglichkeit 1 erfordert eine genaue Übereinstimmung der Bohrbilder am Radblock und der Anschlusskonstruktion (s. Abb.)! Um Lagefehler und damit vorzeitigen Verschleiß der Laufräder zu vermeiden, müssen die Anschraubflächen mit den Befestigungsbohrungen am System genau ausgerichtet sein. Ist ein genaues Herstellen der Befestigungsbohrungen nicht möglich, muss die Befestigung nach Anschlussmöglichkeit 2 (Bohrbild siehe Seite 11) erfolgen.

Montageablauf

Anschlussmöglichkeit 1:

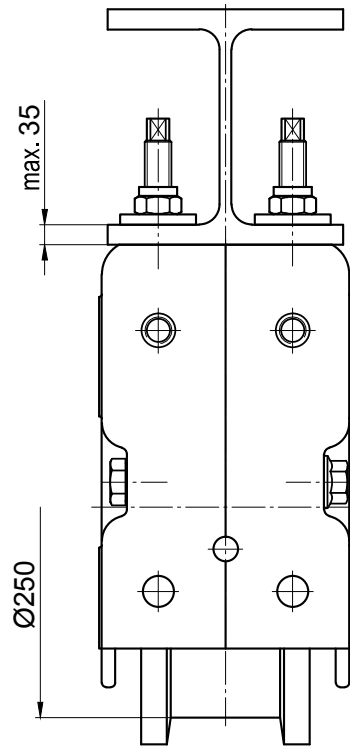
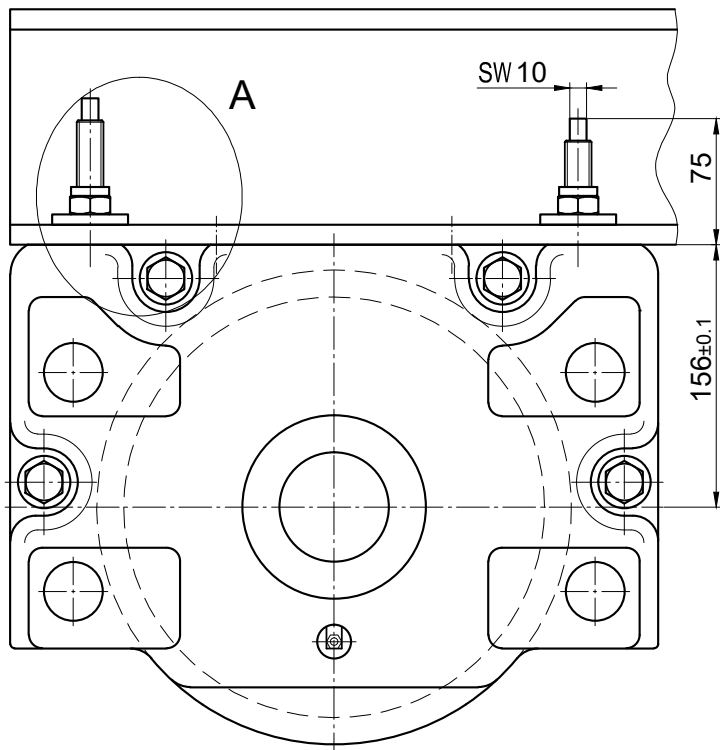
1. Radblock gegen die Befestigungsbohrungen der Anschlusskonstruktion positionieren.
2. Spannstifte 18,5x1x14 einschlagen.
3. Sicherungsschrauben M16x45 montieren (Drehmoment 330 Nm).

Anschlussmöglichkeit 2:

1. Radblock gegen die Befestigungsbohrungen der Anschlusskonstruktion positionieren.
2. Sicherungsschrauben M16x45 handfest einschrauben.
3. Radblock am System genau ausrichten, um Lagefehler und damit vorzeitigen Verschleiß der Laufräder zu vermeiden. Das Ausrichten kann über die bearbeiteten Seitenflächen des Radblockes erfolgen.
4. Sicherungsschrauben M16x45 festziehen (Drehmoment 330 Nm).
5. Spannstiftlöcher bohren und Spannstifte (z.B. 8x24 nach DIN EN ISO 8752) einschlagen. Verstiften im Bereich der Verbindungsschrauben der Radblöcke ist nicht zulässig (s. Abb. Seite 11)!

Kopfanschluss KA 250.2

Direktanschluss als Schraubverbindung (für z.B. Walzprofile, Schweißkonstruktion usw.)



Bestellbeispiel:

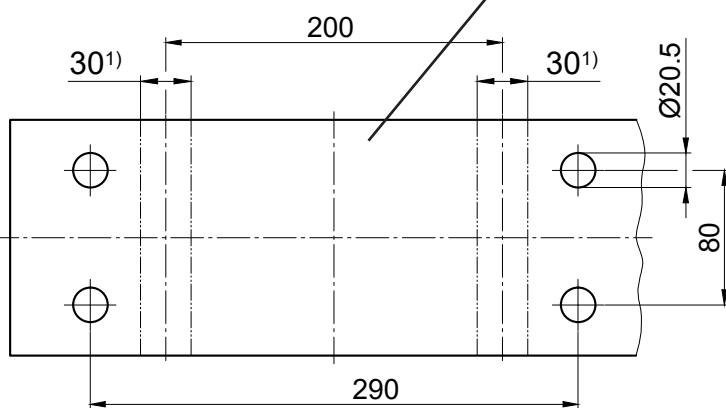
1 Satz KA 250.2

1 Satz Befestigungselemente für Kopfanschluss KA 250.2 besteht aus:

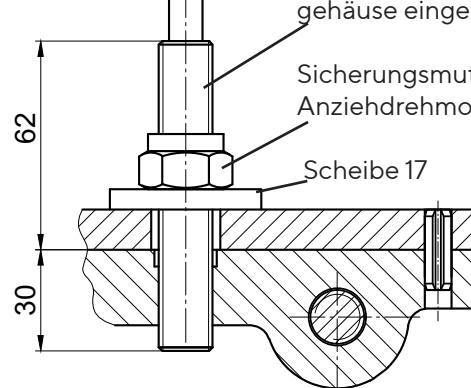
- 4 Gewindestifte M 16 x 105 - 10.9ZT
- 4 Sicherungsmuttern M16 - 10
DIN EN ISO 7042
- 4 Scheiben 17 DIN 6340
- 4 Spannstifte 8x24
DIN EN ISO 8752
- für ausrichtbaren Anschluss
- 4 Spannstifte 18,5x14
für passgenauen Anschluss

Längere Gewindestifte sind auf Anfrage lieferbar.

Bohrbild der Anschlusskonstruktion für ausrichtbare Variante



Detail A



Gewindestift M 16x105
Werkseitig im Radblock-
gehäuse eingeklebt

Sicherungsmutter M16
Anziehdrehmoment 245 Nm

Scheibe 17

Anschlussmöglichkeiten

- Passgenauer Direktanschluss: Anschlussmöglichkeit 1
- Ausrichtbarer Direktanschluss: Anschlussmöglichkeit 2 (s. Abb.)

Die Anschlussmöglichkeit 1 erfordert eine genaue Übereinstimmung der Bohrbilder am Radblock und der Anschlusskonstruktion (Bohrbild siehe Seite 10)! Um Lagefehler und damit vorzeitigen Verschleiß der Laufräder zu vermeiden, müssen die Anschraubflächen mit den Befestigungsbohrungen am System genau ausgerichtet sein.

Ist ein genaues Herstellen der Befestigungsbohrungen nicht möglich, muss die Befestigung nach Anschlussmöglichkeit 2 erfolgen.

Montageablauf

Anschlussmöglichkeit 1:

1. Radblock mit eingeklebten Gewindestiften in die Befestigungsbohrungen der Anschlusskonstruktion setzen.
2. Spannstifte 18,5x14 einschlagen
3. Sicherungsmuttern M16 mit unterlegten Scheiben montieren (Drehmoment 245 Nm). Dabei Gewindestifte über die Schlüsselweite (10 mm) gegenhalten!

Anschlussmöglichkeit 2:

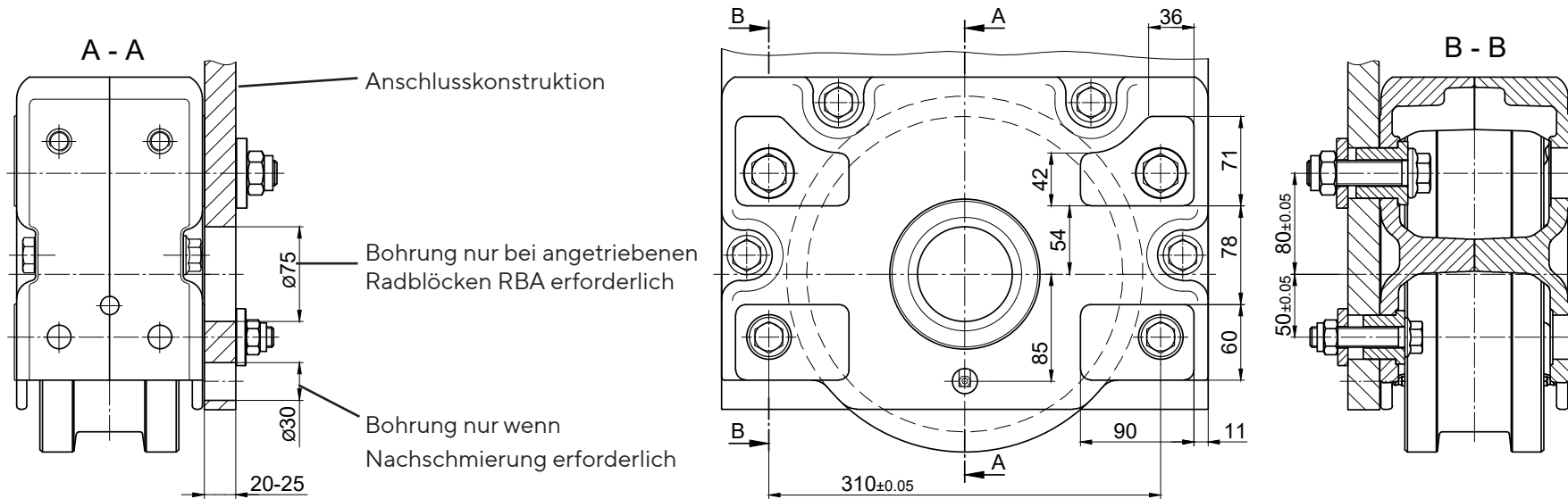
1. Radblock mit eingeklebten Gewindestiften in die Befestigungsbohrungen der Anschlusskonstruktion setzen.
2. Sicherungsmuttern M16 mit unterlegten Scheiben handfest montieren.
3. Radblock am System genau ausrichten, um Lagefehler und damit vorzeitigen Verschleiß der Laufräder zu vermeiden. Das Ausrichten kann über die bearbeiteten Seitenflächen des Radblockes erfolgen.
4. Sicherungsmuttern M16 festziehen (Drehmoment 245 Nm). Gewindestifte über die Schlüsselweite (10 mm) gegenhalten!
5. Bohrungen Ø8 H13 für Spannstifte 8x24 bohren und Spannstifte einschlagen. Verstiften im Bereich der Verbindungsschrauben der Radblöcke ist nicht zulässig (¹s. Abb.)!

Wangenanschluss WA 250-V

Seitliche Anschlussmöglichkeit für niedrig bauende Konstruktionen

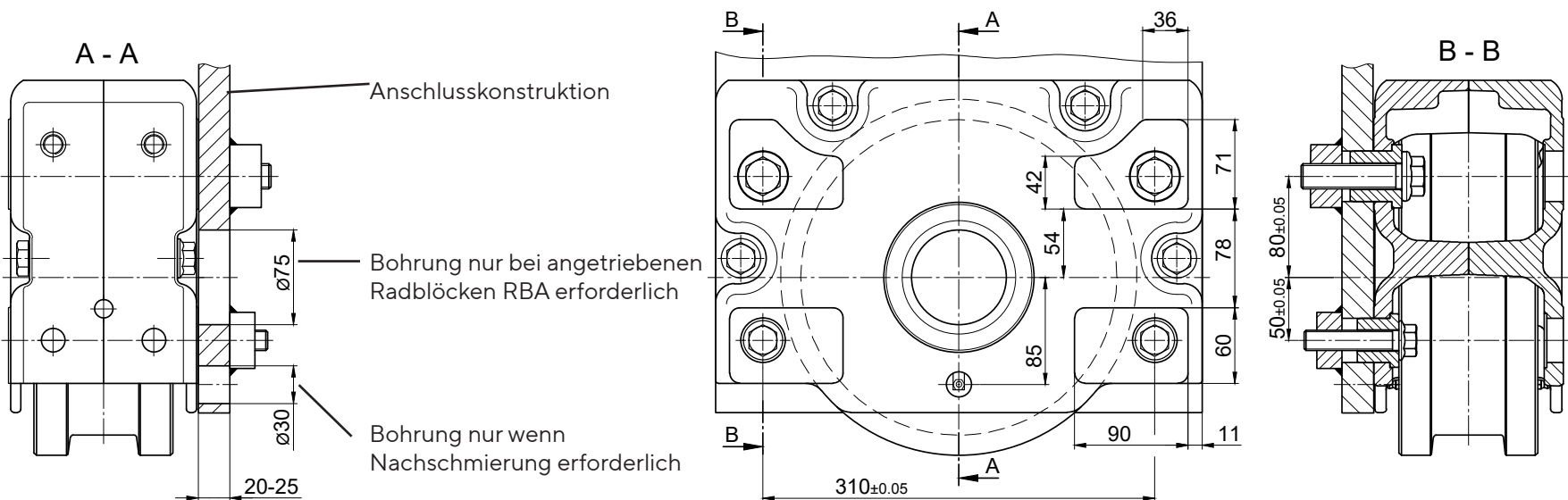
Anschlussmöglichkeit 1:

Anschlusskonstruktion ist von beiden Seiten zugänglich



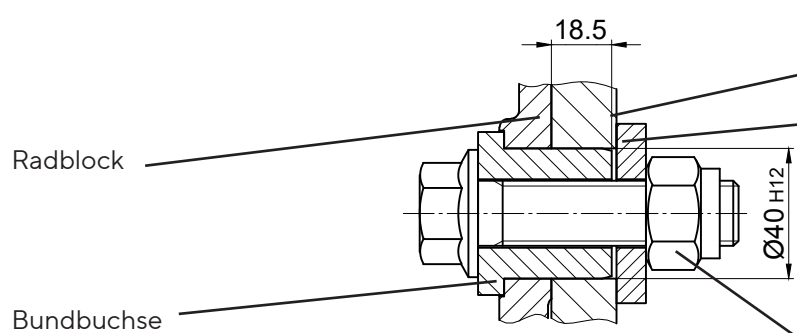
Anschlussmöglichkeit 2:

Anschlusskonstruktion bzw. Hohlprofil ist von innen nicht zugänglich

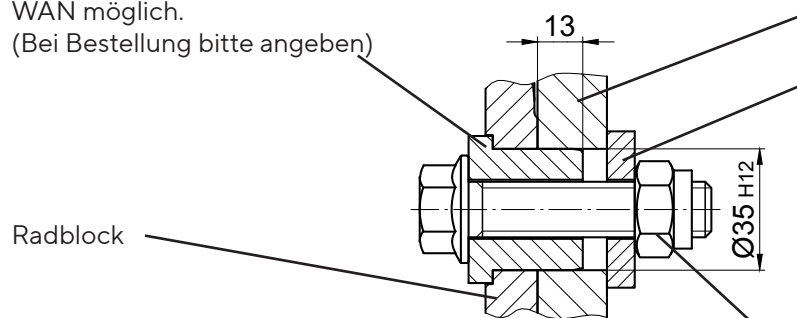


Anschlussmöglichkeit 1:

Durchgangsbohrung $\text{\O}40^{\text{H}12}$ und Durchgangsbohrung $\text{\O}35^{\text{H}12}$

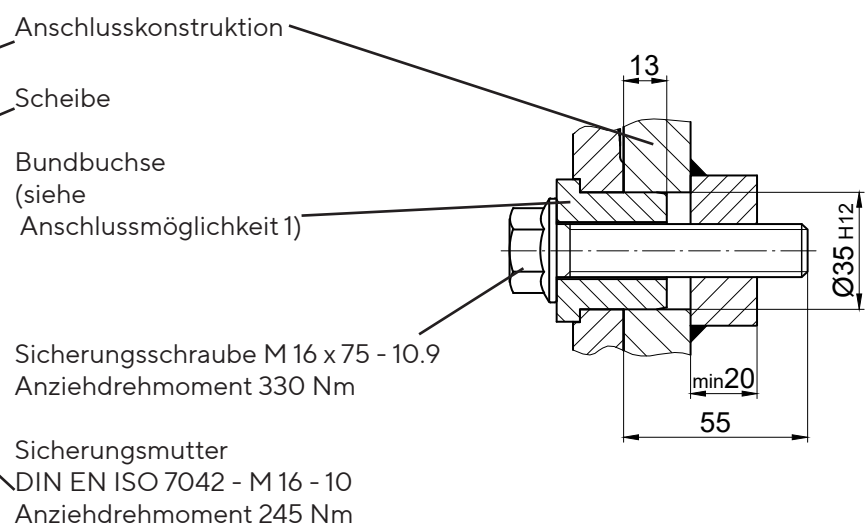
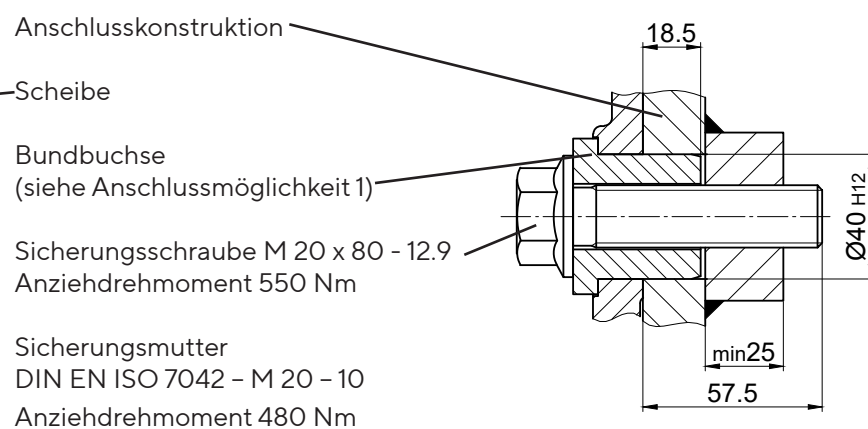


(Werkseitig im Radblockgehäuse eingeklebt)
Wangenanschluss bei antreibbarem Radblock RBA auf Antriebseite WAA oder auf Nichtantriebseite WAN möglich.
(Bei Bestellung bitte angeben)



Anschlussmöglichkeit 2:

Sacklochbohrung $\text{\O}40^{\text{H}12} \times 20$ tief mit Gewinde M 20 und Sacklochbohrung $\text{\O}35^{\text{H}12} \times 15$ tief mit Gewinde M 16



1 Satz Befestigungselemente für
Wangenanschluss WA 250-V besteht aus:

- 2 Bundbuchsen 40, werkseitig eingeklebt
- 2 Sicherungsschrauben M 20 x 80, 12.9
- 2 Sicherungsmuttern M 20 DIN EN ISO 7042
- 2 Scheiben 21

- 2 Bundbuchsen 35, werkseitig eingeklebt
- 2 Sicherungsschrauben M16 x 75, 10.9
- 2 Sicherungsmuttern M16 DIN EN ISO 7042
- 2 Scheiben 17

Bestellbeispiel:

1 Satz WAA 250-V (Wangenanschluss
auf Antriebseite)

1 Satz WAN 250-V (Wangenanschluss
auf Nichtantriebseite)

1 Satz WA 250-V (Wangenanschluss an
nicht antreibbarem Radblock RBN)

Montageablauf

Die Anschlussflächen der Anschlusskonstruktion für den Radblock müssen so eben sein, daß der Radblock mit den bearbeiteten Flächen sauber anliegt (evtl. bearbeiten).

Um Lagefehler und damit vorzeitigen Verschleiß der Laufräder zu vermeiden, müssen die Anschlussflächen am System genau ausgerichtet werden.

Anschlussmöglichkeit 1

(Anschlusskonstruktion ist von beiden Seiten zugänglich)

1. Radblock mit den vier eingeklebten Bundbuchsen in die Zentrierbohrungen $\varnothing 40^{H12}$ und $\varnothing 35^{H12}$ einsetzen und gegen die Anschlusskonstruktion drücken.
2. Sicherungsschrauben M 20 x 80 und M 16 x 75 mittels Steckschlüssel durch die gegenüberliegenden Gehäusebohrungen im Radblock durchstecken.
3. Scheiben $\varnothing 21$ und 17 aufstecken und Sicherungsmuttern M 20 und M 16 aufschrauben.
4. Sicherungsmuttern mit Drehmomentschlüssel anziehen.
Drehmoment M 20: 480 Nm M 16: 245 Nm

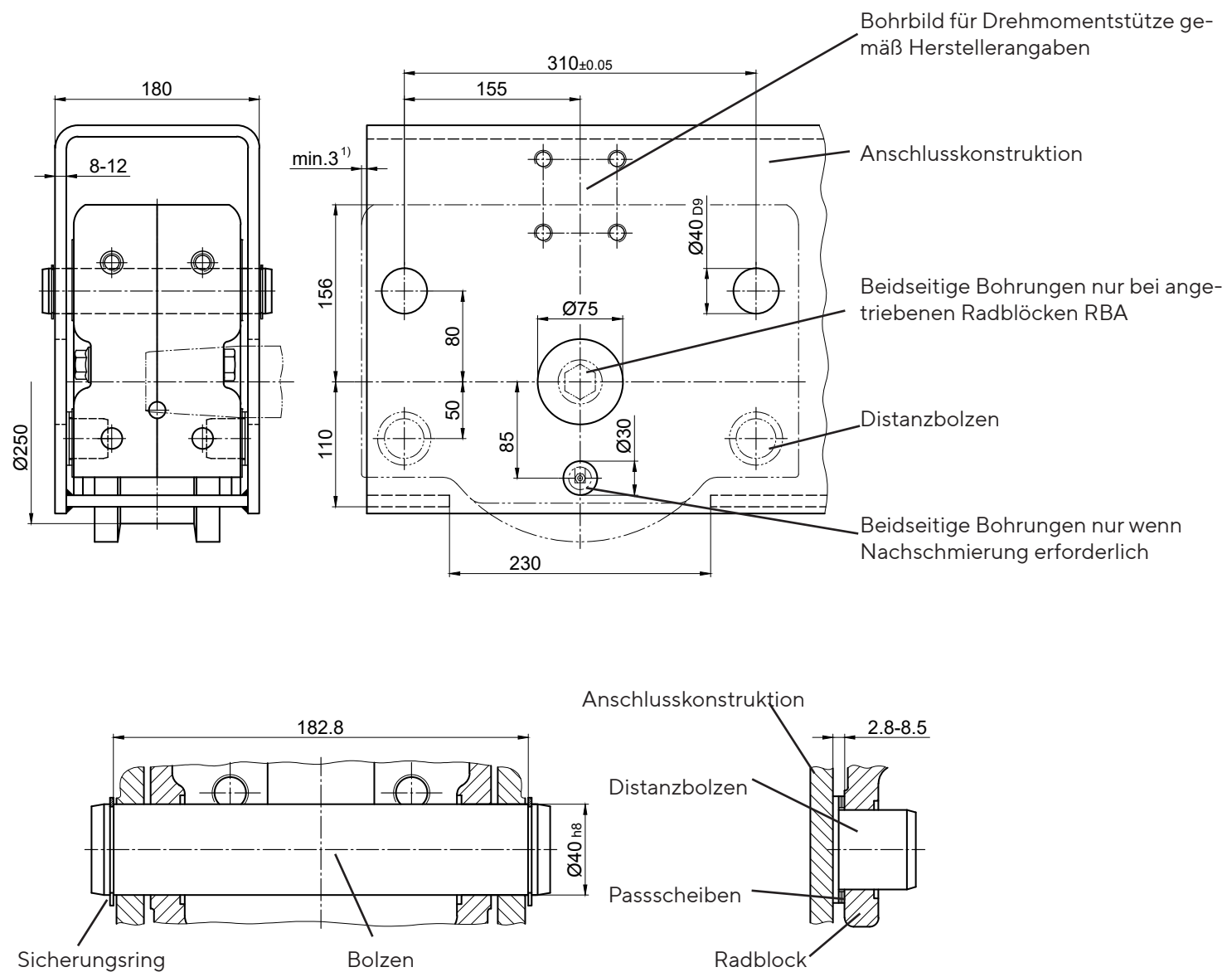
Anschlussmöglichkeit 2

(Anschlusskonstruktion ist nur von vorne zugänglich)

1. Radblock mit den vier eingeklebten Bundbuchsen in die Zentrierbohrungen $\varnothing 40^{H12}$ und $\varnothing 35^{H12}$ einsetzen und gegen die Anschlusskonstruktion drücken.
2. Sicherungsschrauben M 20 x 80 und M 16 x 75 mittels Steckschlüssel durch die gegenüberliegenden Gehäusebohrungen im Radblock einschrauben.
3. Sicherungsschrauben mit Drehmomentschlüssel anziehen.
Drehmoment M 20: 550 Nm M 16: 330 Nm

Bolzenanschluss BA 250.1-V

Einbauvariante als Bolzenverbindung (Hohlprofile, Schwingen usw.)



1 Satz Befestigungselemente für Bolzenanschluss BA 250.1-V besteht aus:

- 2 Bolzen Ø 40 x 202
- 4 Sicherungsringe 40 x 1,75 DIN 471
- 4 Distanzbolzen
- 24 Passscheiben 35x45x0,5 DIN 988

Bestellbeispiel:
1 Satz **BA 250.1-V**



Um Lagefehler und damit vorzeitigen Verschleiß der Laufräder zu vermeiden, müssen die Bohrungen Ø 40^{D9} zur Befestigung des Radblockes genau zueinander gebohrt und der Radblock in der Anschlusskonstruktion genau ausgerichtet werden. Der Radblock muss vor Einstellen der Spur bzw. beim Ersteinbau entlastet sein.

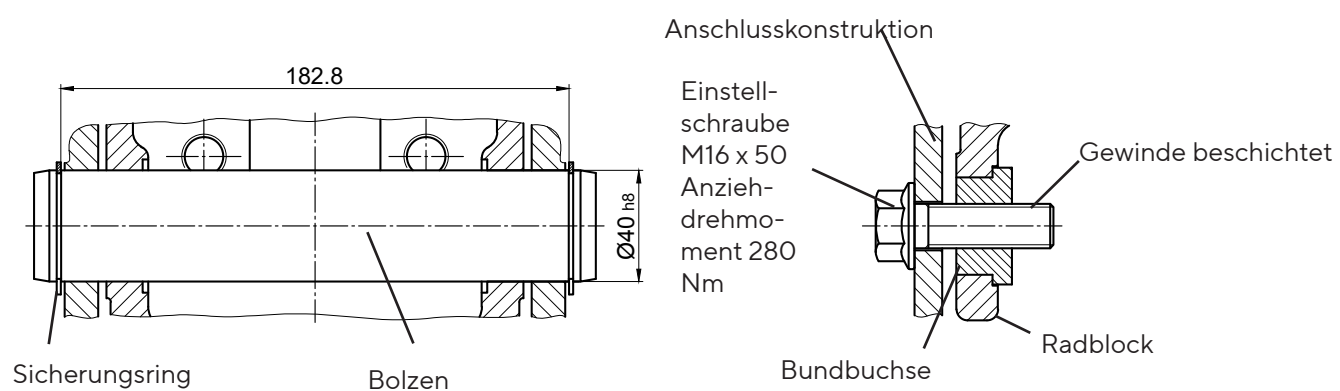
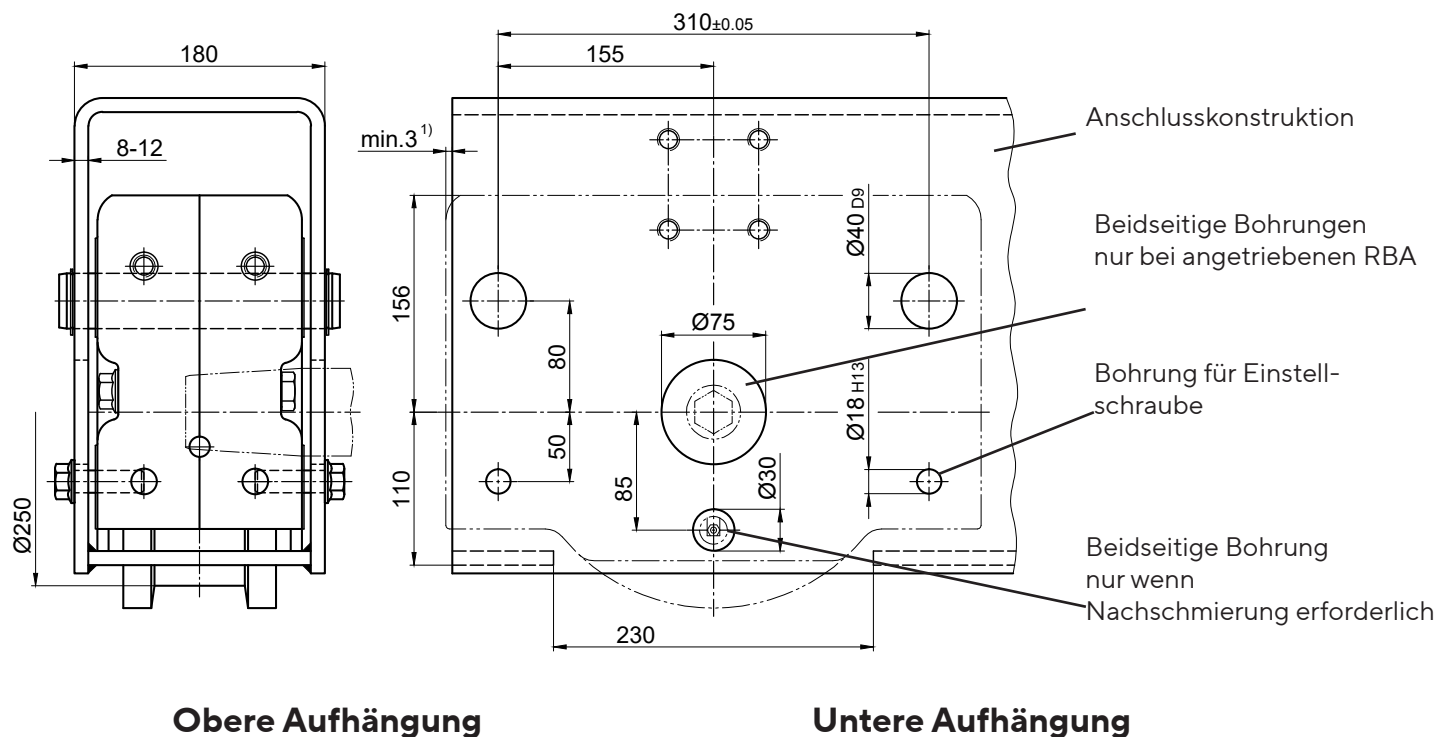
Das Einstellen der Spur und das Zentrieren des Radblocks in der Anschlusskonstruktion erfolgt durch Wechseln der Passscheiben auf den Distanzbolzen.

Montageablauf

1. Passscheibenstärken festlegen und die Distanzbolzen mit der entsprechenden Anzahl Passscheiben in die unteren 4 Bohrungen Ø 35 des Radblocks einsetzen.
2. Radblock so eng wie möglich in die Anschlusskonstruktion einsetzen.
3. Anschlusskonstruktion und Radblock mit 2 Bolzen durch die oberen Bohrungen Ø 40 verbinden.
4. Sicherungsringe zur axialen Sicherung der Bolzen montieren.

Bolzenanschluss BA 250.2-V

Einbauvariante als Bolzenverbindung (Hohlprofile, Schwingen usw.)



- 1 Satz Befestigungselemente für Bolzenanschluss BA 250.2-V besteht aus:
- 2 Bolzen Ø 40 x 202
- 4 Sicherungsringen 40 x 1,75 DIN 471
- 4 Bundbuchsen mit Innengewinde (eingeklebt)
- 4 Sicherungsschrauben M 16 x 50, 10.9 (beschichtet)

Bestellbeispiel:
1 Satz **BA 250.2-V**



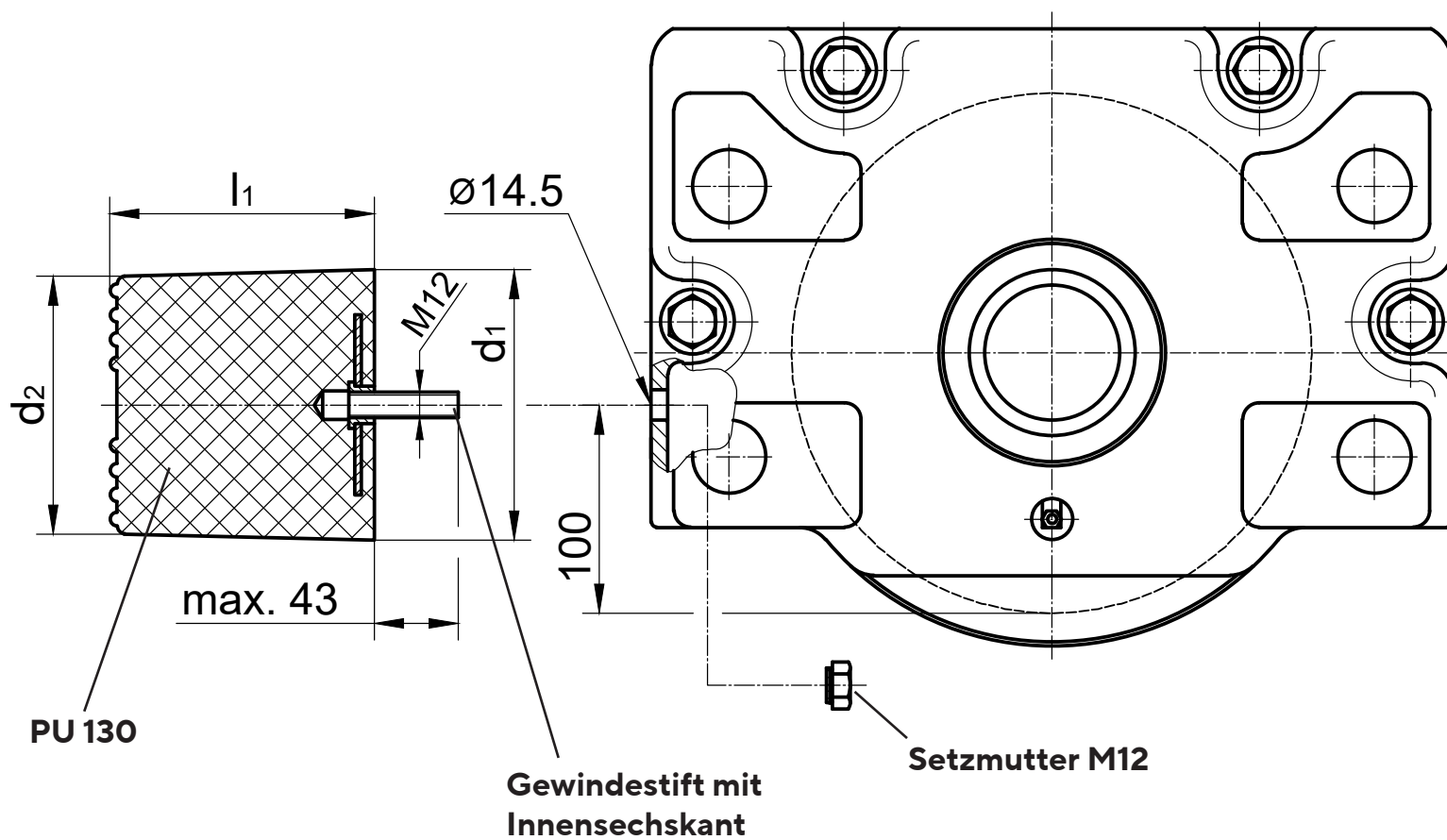
Um Lagefehler und damit vorzeitigen Verschleiß der Laufräder zu vermeiden, müssen die Bohrungen Ø 40^{D9} zur Befestigung des Radblockes genau zueinander gebohrt und der Radblock in der Anschlusskonstruktion genau ausgerichtet werden.

Der Radblock muss vor Einstellen der Spur bzw. beim Ersteinbau entlastet sein.

Montageablauf

1. Radblock in die Anschlusskonstruktion einsetzen.
2. Anschlusskonstruktion und Radblock mit 2 Bolzen durch die oberen Bohrungen Ø 40 verbinden.
3. Sicherungsringe zur axialen Sicherung der Bolzen montieren.
4. Zwei Einstellschrauben M 16 x 50 einseitig durch die Bohrungen in der Anschlusskonstruktion in den Radblock eindrehen. Durch anziehen der Einstellschrauben (Drehmoment max. 280 Nm) den Radblock in die gewünschte (horizontale) Position ziehen.
Korrekturmöglichkeit: Einstellschrauben um den Korrekturweg herausdrehen, auf der gegenüberliegenden Seite die übrigen zwei Einstellschrauben einsetzen und den Radblock zurück in Position ziehen.
5. Bei Erreichen der gewünschten Position alle Einstellschrauben anziehen (Drehmoment max. 280 Nm)

Montage Zellstoffpuffer



Im Lieferumfang sind enthalten:

- 1 Zellstoffpuffer
- 1 Gewindestift
- 1 Setzmutter

Bestellbeispiel:

- 1 Zellstoffpuffer **Pu 130**

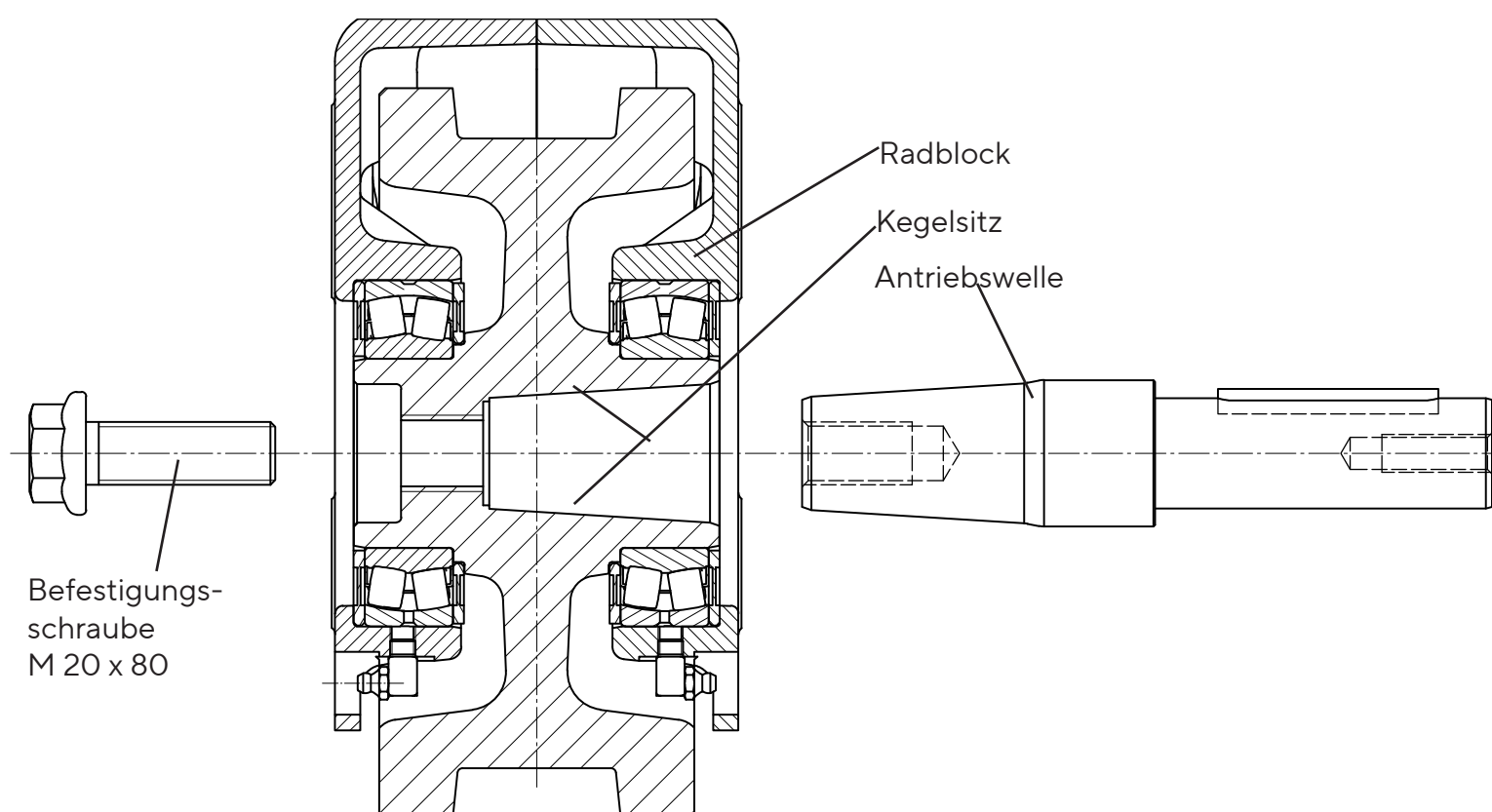
Montageablauf

1. Setzmutter M12 von innen zur entsprechenden Bohrung führen und mit einer Schraube M 12 von außen in das Radblockgehäuse einziehen.
2. Gewindestift M12 in Puffer einschrauben.
3. Puffer mit Gewindestift in die Setzmutter im Radblock einschrauben.

Nenngröße	d ₁	d ₂	l ₁	Arbeitsaufnahme	Federweg	Endkraft	Stückgewicht
				[kJ] ¹⁾	[mm] ¹⁾	[kN] ¹⁾	[kg]
Pu 70	70	65	66	0,25	55	7	0,3
Pu 100	100	95	100	0,80	74	40	0,6
Pu 130	130	122	120	1,60	86	54	1,0
Pu 160	160	155	150	4,20	120	110	2,1

1) Diese Werte gelten für Stöße, wie sie beim Kranbetrieb auftreten (V = 120 m/min)

Montage der Antriebswelle



Im Lieferumfang sind enthalten:

- 1 Antriebswelle
- 1 Befestigungsschraube
- 1 Sicherungsring bzw. Passfeder

Bei Bestellung Getriebetyp, Wellenende und Hersteller angeben.

Bestellbeispiel:
1 Antriebswelle 250-V
FV 67 DT/DV - W 45 - SEW

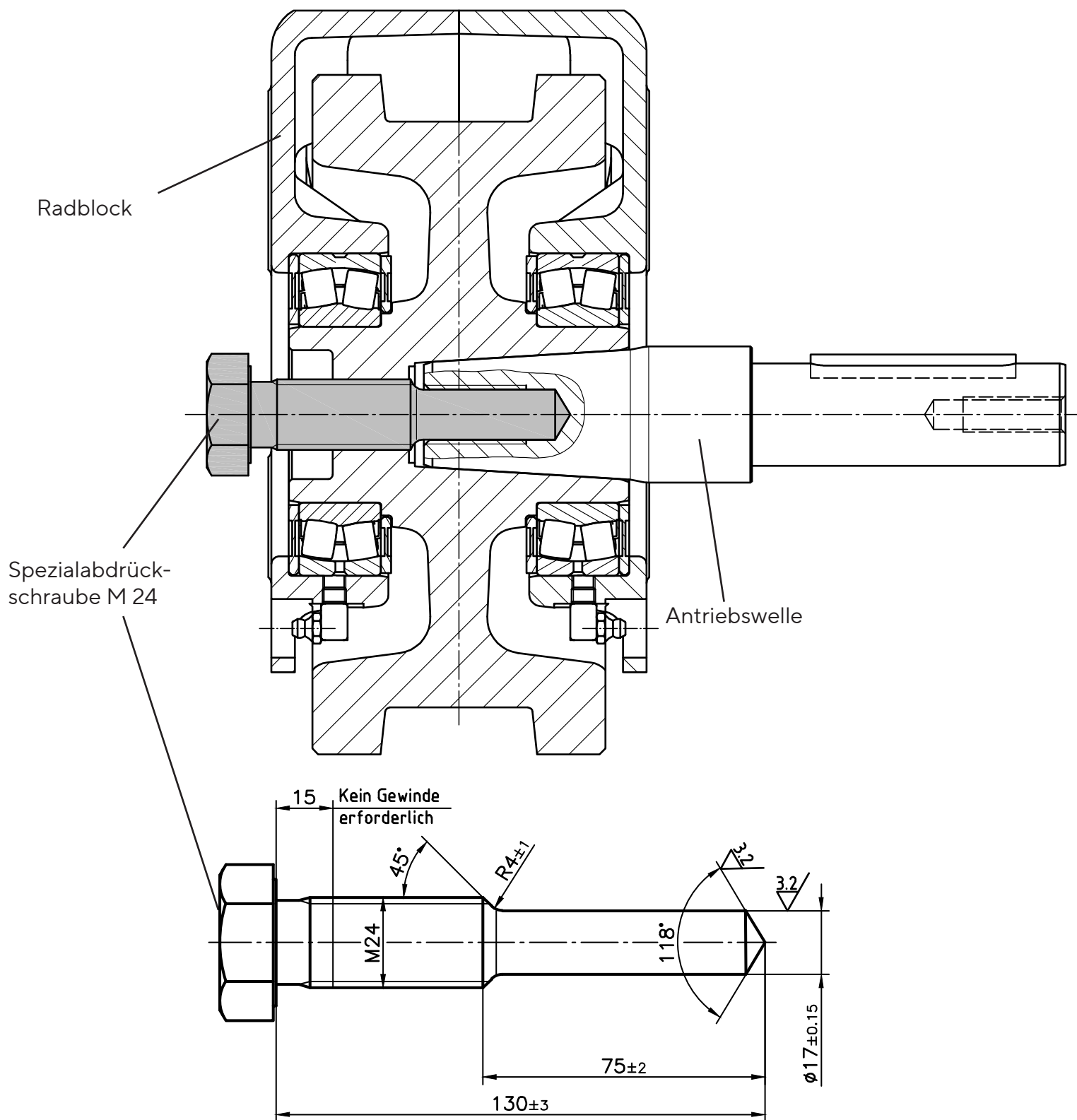
Montageablauf

Zur Verhinderung von Passungsrost ist die Antriebswelle galvanisch verzinkt und der Kegelsitz im Laufrad mit Gleitlack beschichtet.

Achtung! Beschichtung des Kegelsitzes nicht beschädigen, sonst erneuern (Molykote D 321 R dünn und gleichmäßig aufsprühen).

1. Antriebswelle ins Laufrad einstecken.
2. Befestigungsschraube eindrehen.
3. Antriebswelle mit leichten Hammerschlägen (Aluhammer, Kupferbolzen) in Konus eintreiben und Befestigungsschraube mit Drehmomentschlüssel (Drehmoment 650 Nm) anziehen (Vorgang wiederholen).
4. Antriebswelle im Bereich des Aufsteckgetriebes mit Wälzlagerfett beschichten.
5. Aufsteckgetriebe aufschieben und nach Vorschrift des Herstellers befestigen.
6. Befestigungsschraube nach 3 bis 6 Betriebsstunden bzw. nach ca. 100 Lastwechsel mit Drehmomentschlüssel nachziehen (Drehmoment 650 Nm).

Demontage der Antriebswelle

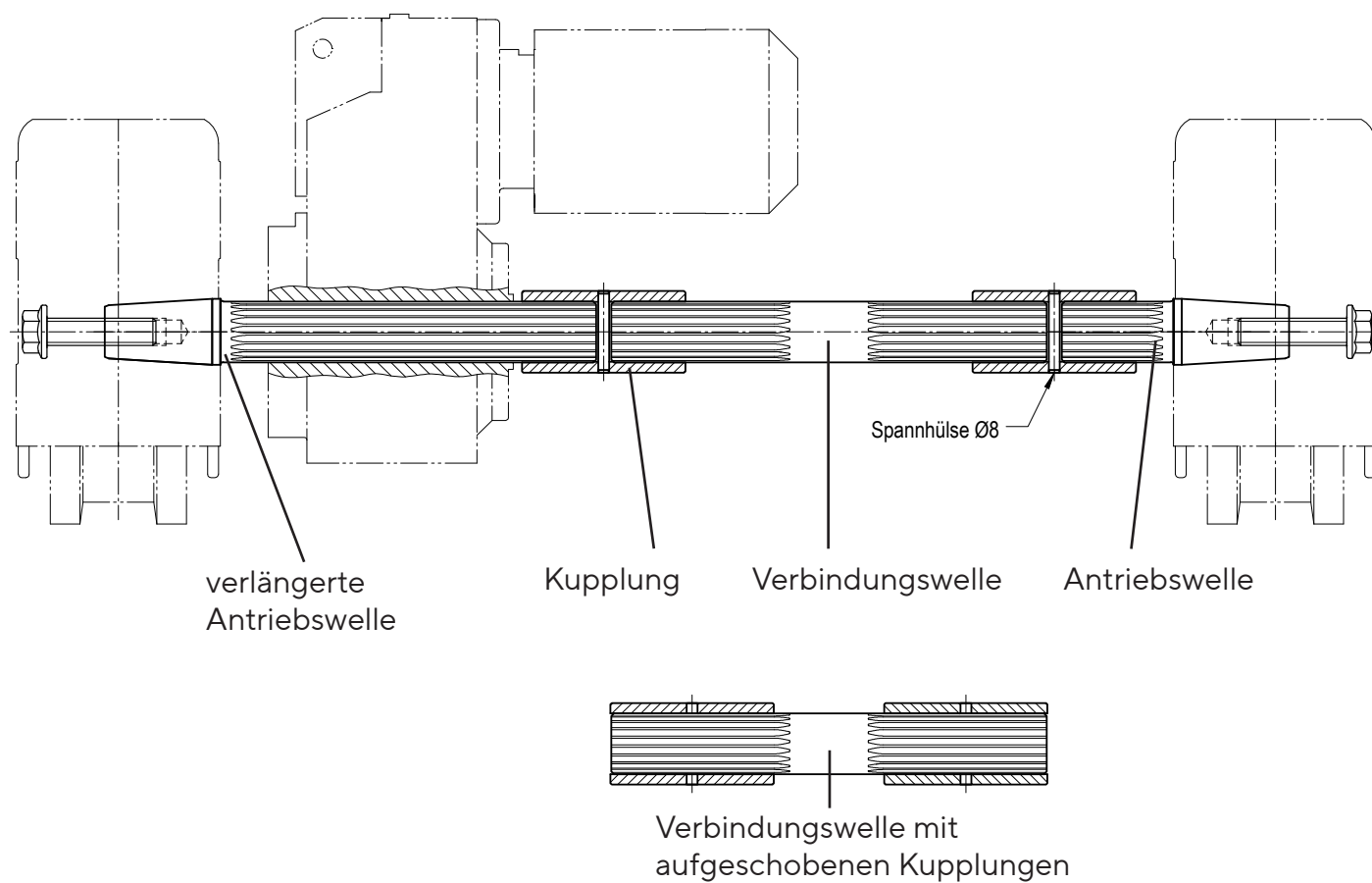


Demontageablauf

Zur einfachen Demontage der Antriebswellen ist die Verwendung einer Spezial-Abdrückschraube M 24 erforderlich.

1. Befestigungsschraube lösen und entfernen (siehe Abbildung "Montage der Antriebswelle").
2. Aufsteckgetriebe an der Drehmomentstütze lösen und von der Antriebswelle abziehen.
3. Spezial-Abdrückschraube M 24 mit einem Ringschlüssel in das Laufrad eindrehen (Gewinde und Schraubenspitze einfetten). Dadurch wird die Antriebswelle aus dem Konus gedrückt.

Montage und Demontage des Zentralantriebs



Im Lieferumfang sind enthalten:

- 1 Antriebswelle ZAA
- 1 Antriebswelle ZAM
- 2 Befestigungsschrauben
- 2 Kupplungen mit Spannhülsen
- 1 Verbindungswelle

Bei Bestellung Getriebetyp, Durchmesser bzw. Zahnwellenprofil, Hersteller und Spurmittenmaß L angeben.

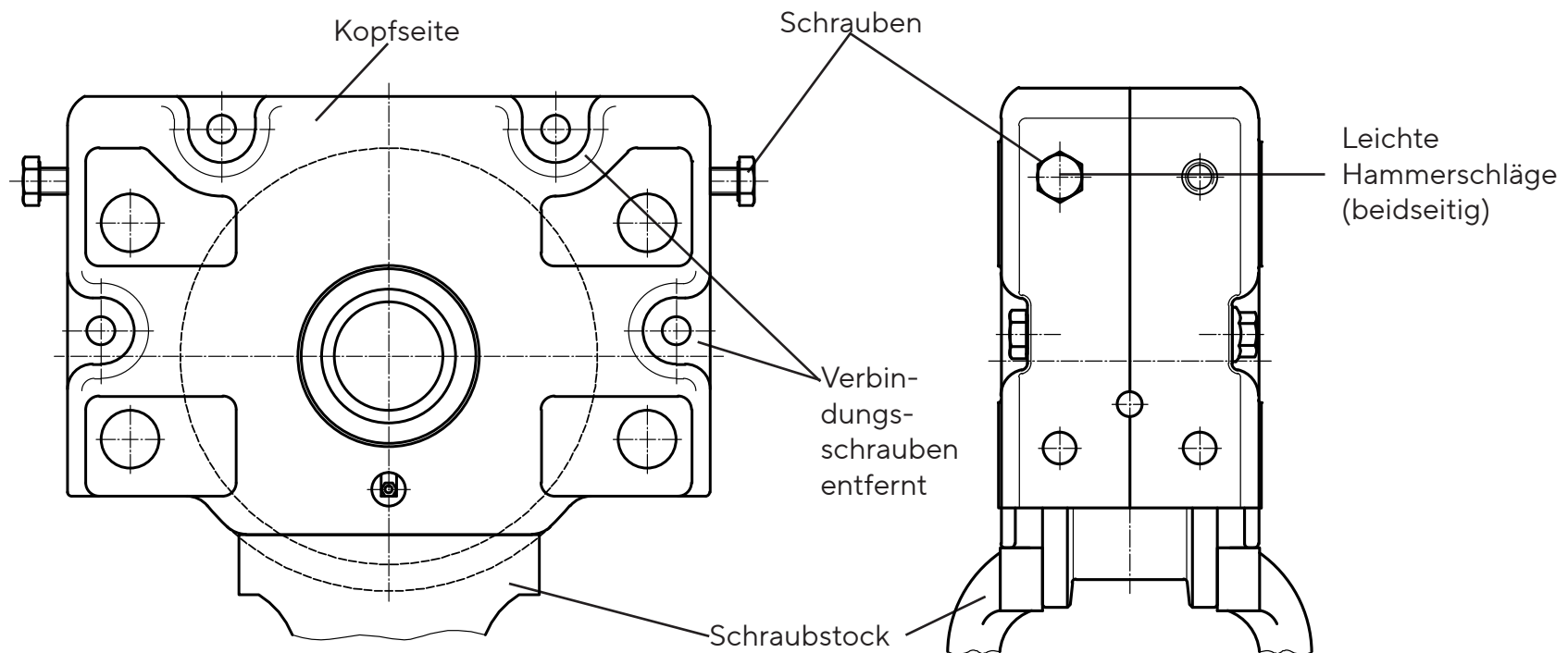
Bestellbeispiel:
1 Zentralantrieb 250-V
FV 67 DT/DV - W 45 - SEW - 2000

Montageablauf

1. Antriebswellen nach Anleitung "Montage der Antriebswelle" einbauen.
2. Antriebswellen und Verbindungswelle im Bereich des Aufsteckgetriebes und der Kupplungen mit Wälzlagerfett beschichten.
3. Aufsteckgetriebe aufschieben und nach Vorschrift des Herstellers befestigen.
4. Kupplungen beidseitig auf die Verbindungswelle schieben (siehe Abb. oben)
5. Verbindungswelle mit den Kupplungen zwischen die Antriebswellen setzen und die Kupplungen zur Hälfte auf die Antriebswellen schieben.
6. Kupplungen durch Einschlagen der Spannhülsen $\varnothing 8$ sichern.

Die Demontage erfolgt in umgekehrter Reihenfolge.

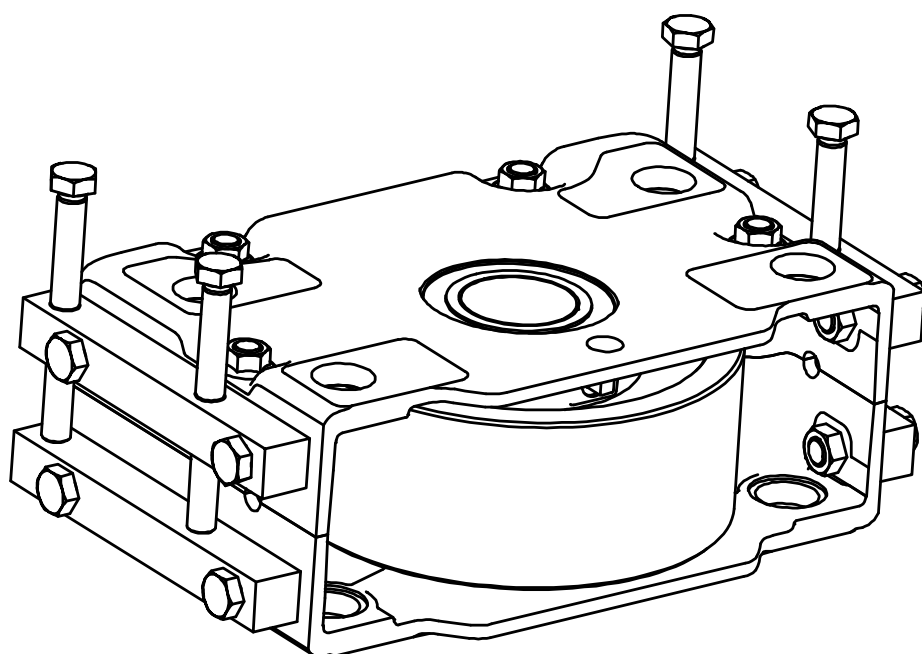
Demontage des Radblocks



Demontageablauf

1. Radblock auf die Kopfseite auflegen oder in Schraubstock einspannen.
2. Vier Verbindungsschrauben lösen und entfernen.
3. Zwei Schrauben M 16 x 40 stirnseitig in eine Gehäusehälfte ca. 20 mm tief eindrehen.
4. Durch leichte abwechselnde Hammerschläge auf die beiden Montageschrauben werden die Gehäusehälften voneinander getrennt.
Sobald ein Spalt zwischen den beiden Gehäusehälften entsteht, kann das Radblockgehäuse zusätzlich mit einem geeignetem Werkzeug auseinandergedrückt werden.
5. Gehäusehälften (1) von den Pendelrollenlagern abziehen.
6. Dichtscheiben (11) aus den Gehäusehälften entfernen.
7. Pendelrollenlager (10) mit einem geeignetem Abzieher von den Naben des Laufrades abziehen.
Dabei sollen die Abzughaken des Abziehers zwischen Lager und Dichtscheibe (9) eingesetzt werden.
8. Pendelrollenlager und Dichtscheiben sind zu erneuern.

Demontagvorrichtung

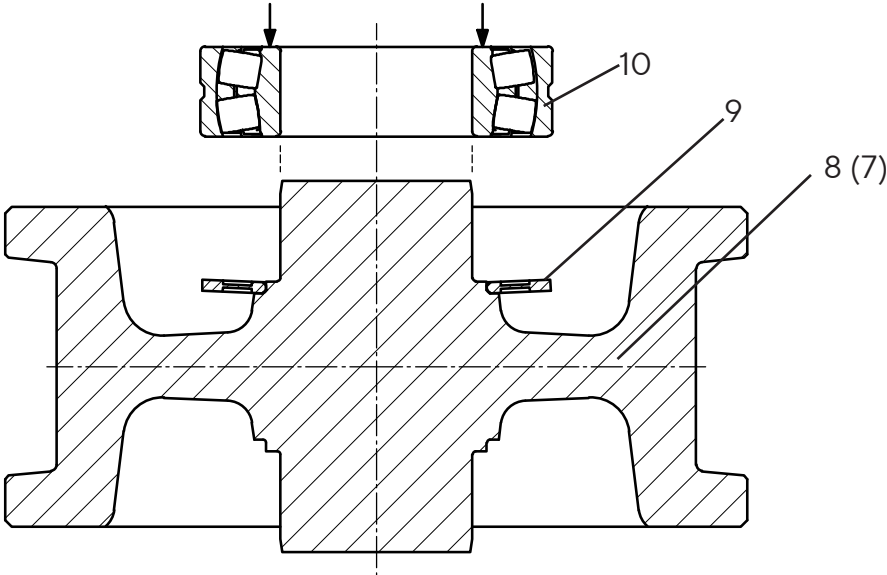


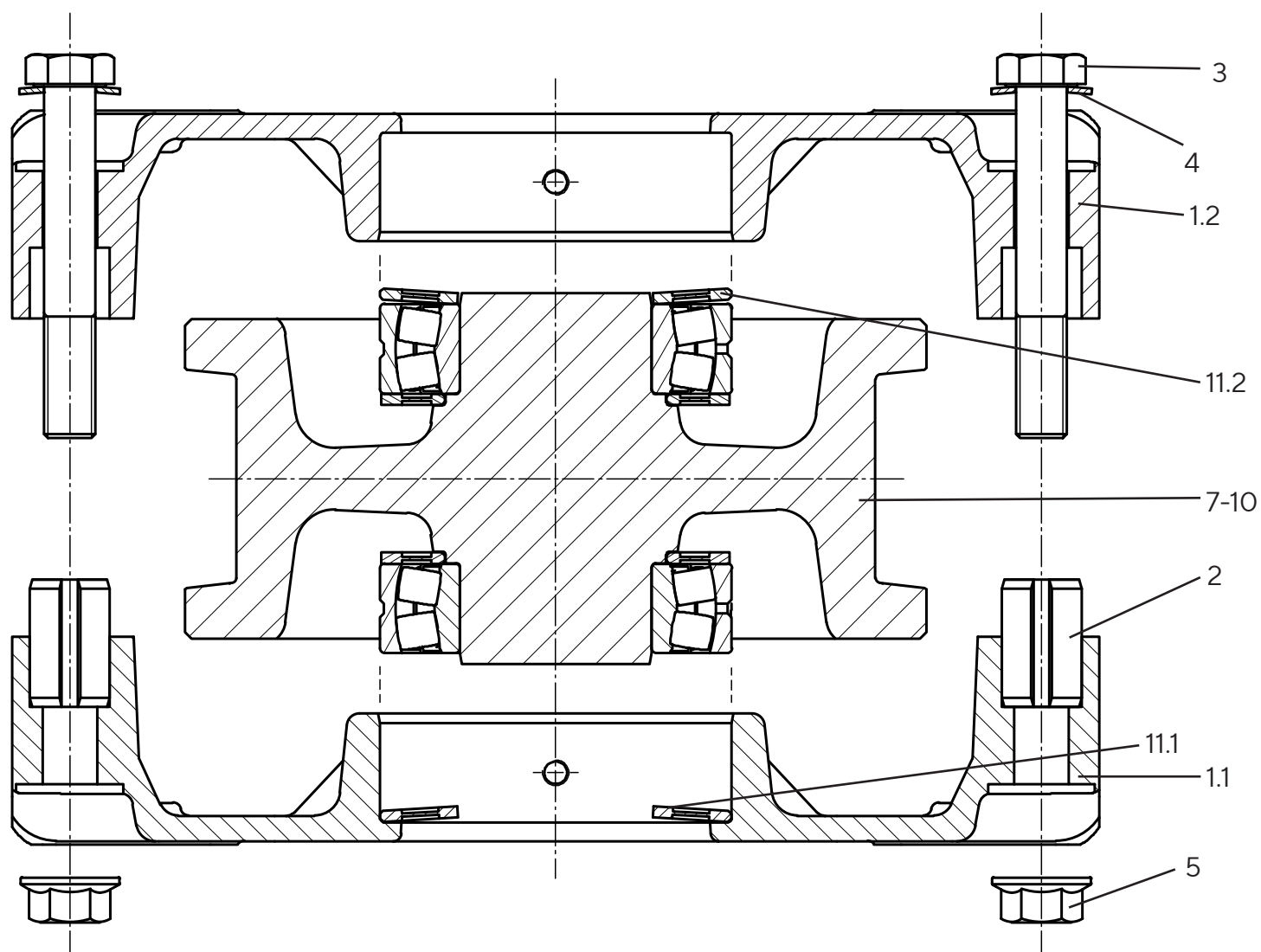
Weitere Informationen bzw. Preis und Lieferzeit auf Anfrage!

Montage des Radblocks

(Stückliste siehe Seite 9)

Montageablauf

1. Laufrad (7) bzw. (8) waagrecht auflegen.
 2. Innere Dichtscheibe (9) mit nach oben gewölbtem Außendurchmesser aufsetzen.
 3. Pendelrollenlager (10) aufdrücken.
- 
4. Laufrad umdrehen und Montage auf der anderen Nabenseite wie unter 2. und 3..
 5. Eine Gehäusehälfte (1.1) auf die Wangenanschlussfläche auflegen.
 6. 4 Spannstifte 28 x 50 (2) eindrücken bzw. einschlagen, falls noch nicht montiert.
 7. Äußere Dichtscheibe (11.1) mit nach oben gewölbtem Innendurchmesser einlegen.
 8. Pendelrollenlager mit Laufrad in die Gehäusebohrung einsetzen.
 9. Äußere Dichtscheibe (11.2) mit nach oben gewölbtem Außendurchmesser auf das Pendelrollenlager legen.
 10. Zweite Gehäusehälfte (1.2) auf das Pendelrollenlager schieben, bis die Gehäusehälften die Spannstifte berühren.
 11. Obere Gehäusehälfte (1.2) mit Kunststoff- bzw. Aluhammer durch Schläge im Bereich der Spannstifte einschlagen oder mit Montagepresse einpressen.
 12. 4 Verbindungsschrauben M 16 x 130 montieren (3, 4, 5). Achtung! Auf richtige Lage der Tellerfeder (4) unter dem Schraubkopf achten.
 13. Sechskantschrauben (3) mit Drehmomentschlüssel anziehen (Drehmoment 260 Nm).
 14. Beide Pendelrollenlager über die vorhandenen Schmiernippel (6) abschmieren, bis Fett an den Dichtscheiben austritt. Laufrad während des Abschmiervorganges drehen.



Die Radblöcke mit Spezialabdichtung bzw. für höhere Temperaturen und/oder ATEX werden wie vorher beschrieben montiert, jedoch anstatt der Kunststoffdichtscheiben werden Nilosringe (Metalldichtungen) und Schutzscheiben aus Stahl (Teil 16 - 19) eingebaut.

Anschließend Wälzlager mit geeignetem Fett, siehe Seite 3, abschmieren.

EG-Einbauerklärung *Declaration of Incorporation*

im Sinne der EG-Richtlinie 2006/42/EG, Anhang II B für unvollständige Maschinen
according to EC directive 2006/42/EC, Annex II B, in respect of incomplete machinery

Name und Anschrift des Herstellers / *Name and address of the manufacturer:*

Karl Georg GmbH
Karl-Georg-Straße 3
D - 57612 Ingelbach-Bahnhof

Hiermit erklären wir, dass die nachstehend beschriebene unvollständige Maschine:
Herewith we declare, that the partly completed machinery described below:

Produktbezeichnung/ product denomination : **Atlas Radblocksystem**
Atlas Wheelblocksystem

Serien- / Typenbezeichnung / model / type : **RB 160 - 500 mm**

Baujahr/ Year of manufacture : **2024**

alle grundlegenden Anforderungen der Maschinenrichtlinie 2006/42/EG erfüllt, soweit es im Rahmen des Lieferumfangs möglich ist. Ferner erklären wir, dass die speziellen technischen Unterlagen gemäß Anhang VII Teil B dieser Richtlinie erstellt wurden.

is complying with all essential requirements of the Machinery Directive 2006/42/EC, as far as the scope of delivery allows. Additional we declare that the relevant technical documentation is compiled in accordance with part B of Annex VII.

Folgende harmonisierte Normen sind angewandt / *the following harmonized standards have been applied:*

- DIN EN ISO 12100, Sicherheit von Maschinen/ *Safety of Machinery*
- DIN EN 13001 Teil 1...3-8, Krane - Konstruktion allgemein/ *Cranes - general design*
- DIN EN 13135, Krane - Sicherheit/ *Safety of cranes*

Der Hersteller verpflichtet sich die technische Dokumentation zur unvollständigen Maschine einzelstaatlichen Stellen auf begründetes Verlangen in PDF-Form zu übermitteln.

The manufacturer undertakes to submit the technical documentation relating to the incomplete machine to the relevant national authorities in PDF format on request.

Bevollmächtigter für die Zusammenstellung der relevanten technischen Unterlagen (EU-Adresse):

The person authorised to compile the relevant technical documentation (must be established within EU):

Herr (Mr.) Michael Kubalski, QM (Quality Department)

Die unvollständige Maschine darf erst dann in Betrieb genommen werden, wenn festgestellt wurde, dass die Maschine oder Anlage, in welche die unvollständige Maschine eingebaut werden soll, den Bestimmungen der Richtlinie 2006/42/EG über Maschinen entspricht und die EG-Konformitätserklärung gemäß Anhang II A ausgestellt ist.

The partly completed machinery must not be put into service until the final machinery into which it is to be incorporated has been declared in conformity with the provisions of Directive 2006/42/EC on Machinery, where appropriate, and until the EC Declaration of Conformity according to Annex II A is issued.

D-57612 Ingelbach/Bhf., 04.01.2024

Hees, Olaf, GF
Winkel, Tim, GF
Müller, Kevin, GF



Ort, Datum
Place, Date

Name, Vorname, Funktion
surname, first name, function

Unterschrift
Signature



Karl Georg GmbH
Karl-Georg-Straße 3
D-57612 Ingelbach-Bahnhof

T: +49 (0)2688 / 95 16 - 0
info@karl-georg.de
www.karl-georg.de

Änderungen im Zuge der technischen Weiterentwicklung vorbehalten!

Aus den Angaben, Abbildungen und Beschreibungen dieser Betriebsanleitung können daher keine Ansprüche hergeleitet werden.

© 09/2024 Karl Georg GmbH

Nachdruck, Vervielfältigung oder Übersetzung, auch auszugsweise, ist ohne vorherige schriftliche Genehmigung der Karl Georg GmbH nicht gestattet. Alle Rechte nach dem Gesetz über das Urheberrecht bleiben der Karl Georg GmbH ausdrücklich vorbehalten. Änderungen vorbehalten.

Printed in Germany