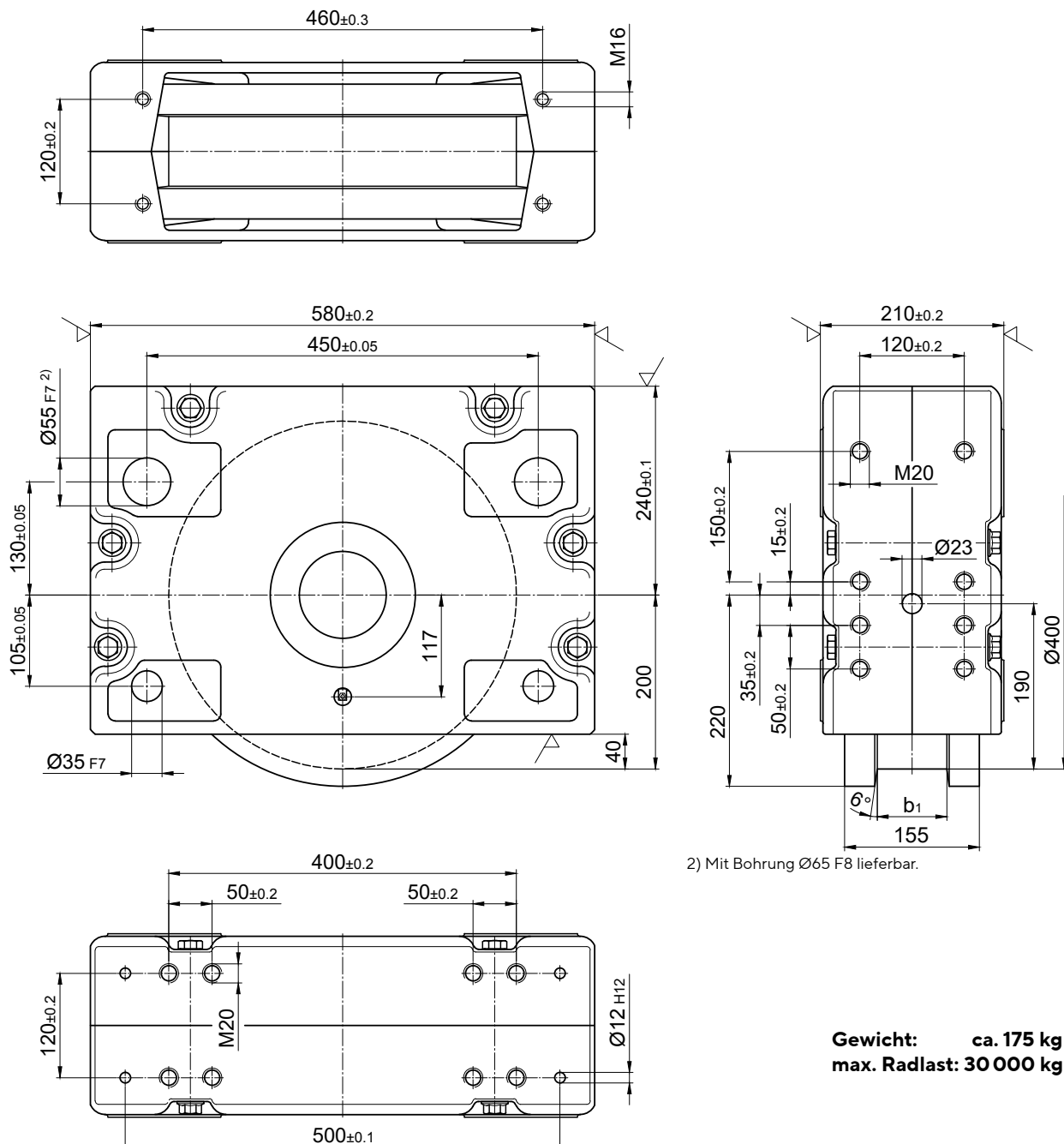


**Radblock**

**RB 400**

# RADBLOCK RB 400

## Hauptmaße



2) Mit Bohrung  $\varnothing 65 F8$  lieferbar.

**Gewicht:** ca. 175 kg  
**max. Radlast:** 30 000 kg

## Bestellbeispiele

### RBA 400×80

Radblock 400, antreibbar, mit Innenkonus, mit beidseitigem Spurkranz, Ausführung Form 1, Spurausdrehung 80 mm

### RBN 400×80

Radblock 400, nicht antreibbar, ohne Innenkonus, mit beidseitigem Spurkranz, Ausführung Form 1, Spurausdrehung 80 mm

### RBA 400×110

Radblock 400, antreibbar, mit Innenkonus, mit einseitigem Spurkranz Ausführung Form 2, Spurausdrehung 110 mm

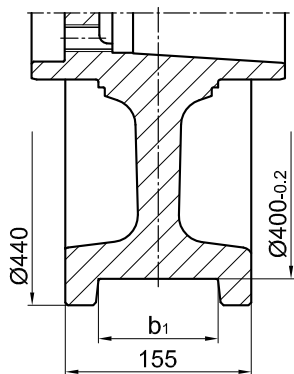
### RBA 400×155

Radblock 400, antreibbar, mit Innenkonus, ohne Spurkränze, Ausführung Form 4

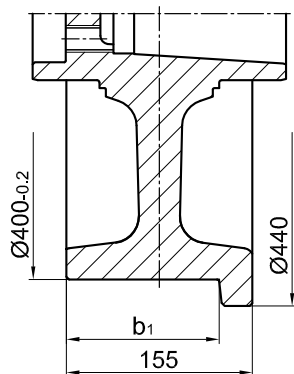
Ausführung RBA bzw. RBN siehe Seite 5

# RADBLOCK RB 400

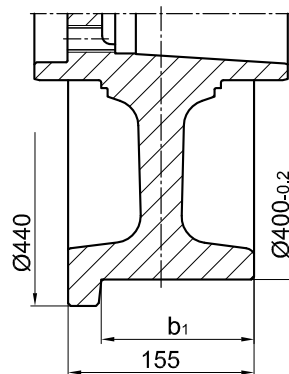
## Standard-Ausführungen



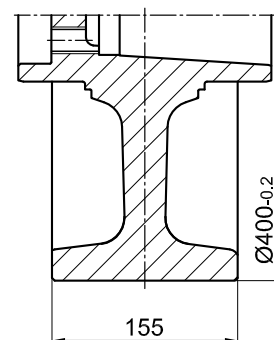
**Form 1**  
beidseitiger Spurkranz



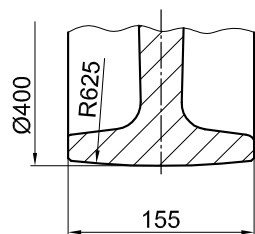
**Form 2<sup>1)</sup>**  
einseitiger Spurkranz  
auf Antriebsseite



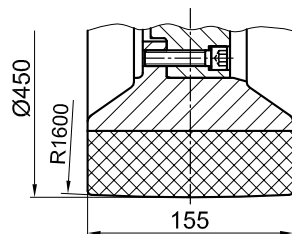
**Form 3<sup>1)</sup>**  
einseitiger Spurkranz  
gegenüber Antriebsseite



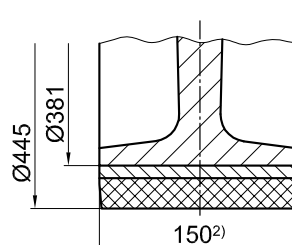
**Form 4**  
ohne Spurkränze  
mit zylindrischer Lauffläche



**Form 5**  
ohne Spurkränze  
mit balliger Lauffläche

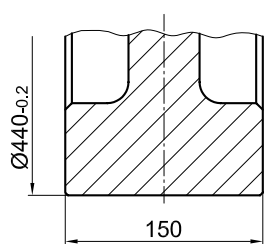


**Form 6**  
mit Beschichtung  
aus PA 12 G

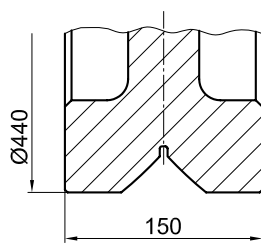


**Form 8**  
mit Bandage  
aus Vulkollan

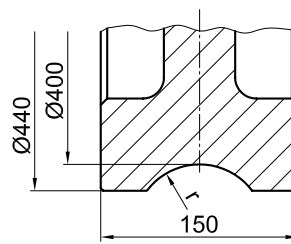
## Sonder-Ausführungen



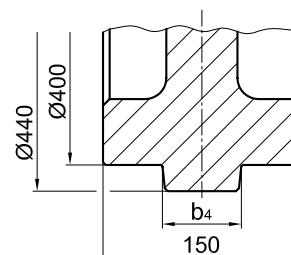
**Form 9**  
ohne Spurkränze, breit  
mit zylindrischer Lauffläche



**Form 10**  
mit Prismenführung



**Form 11**  
mit konkaver Ausdehnung  
 $r=1,1 \times \text{Schienenradius}$   
(Empfehlung)



**Form 12**  
mit Mittenspurkranz

Form 1		Form 2 und 3		
Spurausdehnung $b_1$ für beidseitigen Spurkranz		Spurausdehnung $b_1$ für einseitigen Spurkranz		
minimal	maximal	Standard	minimal	maximal
60	120	80	110	137,5

Alle Ausführungen in Sonderausführung mit Radbreite bis 160 mm lieferbar.

1) Beim nicht angetriebenen Radblock RBN sind Form 2 und 3 identisch.

2) in Sonderausführung mit Bandagenbreite 160 lieferbar.

# RADBLOCK RB 400

Anschlussmöglichkeiten

## Kopfanschluss KA 400.1

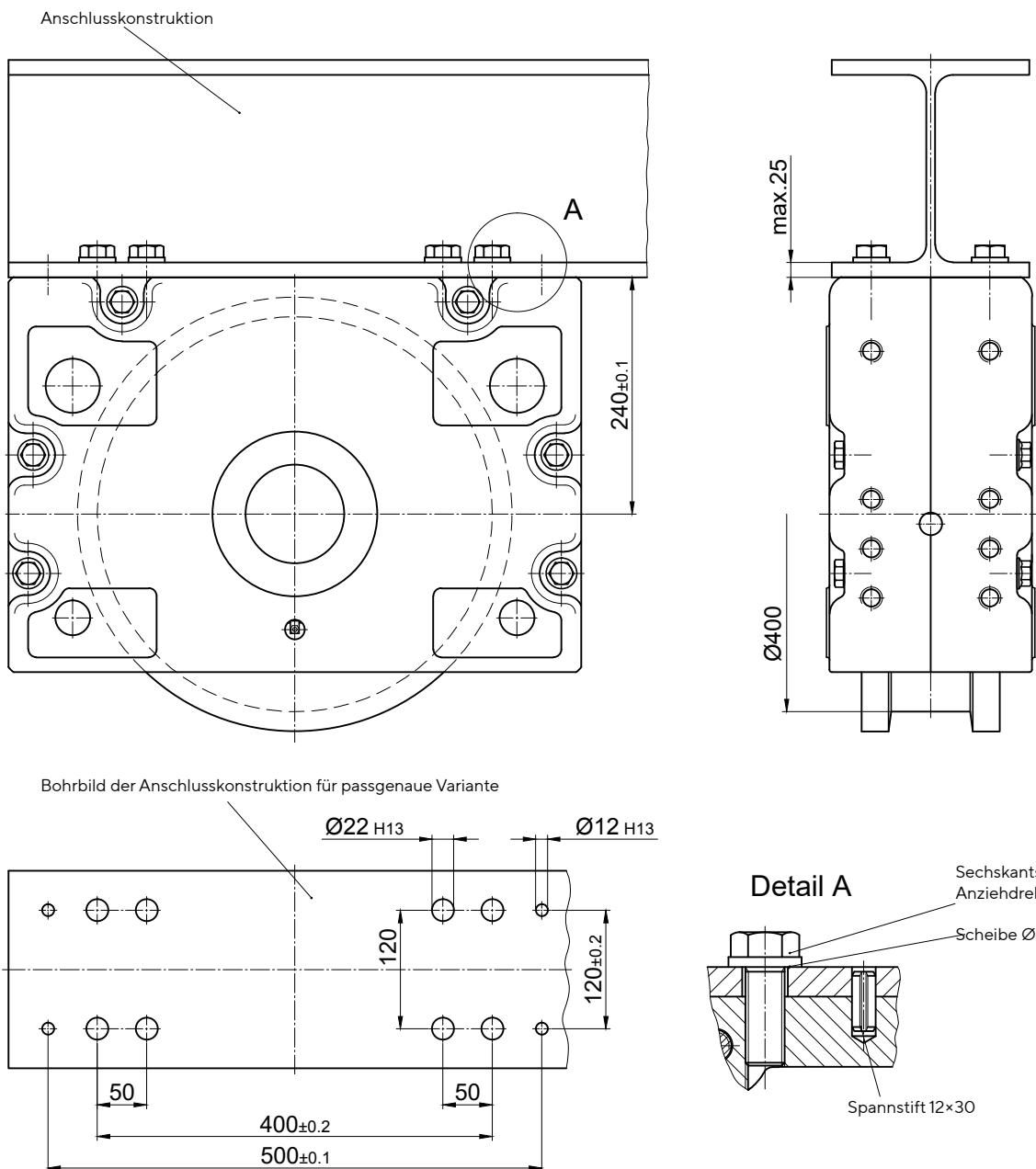
Passgenauer Direktanschluss  
als Schraubverbindung  
(Schweißkonstruktionen,  
Walzprofil, usw.)

Kopfanschluss mit Sechskantschrauben zum Einbau in passgenau gebohrte Anschlusskonstruktionen. Ein Ausrichten der Radblöcke entfällt.

### 1 Satz KA 400.1 besteht aus:

- 8 Sechskantschrauben mit Gewindegewissung M20×55 –10.9  
DIN EN ISO 4017 (DIN 933)
- 8 Scheiben Ø37 / 20,5×5
- 4 Spannstifte 12×30 DIN EN ISO 8752 (DIN 1481)

Befestigungsteile für größere Blechstärken und/oder ausrichtbaren Direktanschluss auf Anfrage lieferbar.  
Ausrichtbare Variante siehe Bohrbild KA 400.2 (Seite 130).



# RADBLOCK RB 400

Anschlussmöglichkeiten

## Kopfanschluss KA 400.2

**Ausrichtbarer Direktanschluss  
als Schraubverbindung  
(Schweißkonstruktionen,  
Walzprofil, usw.)**

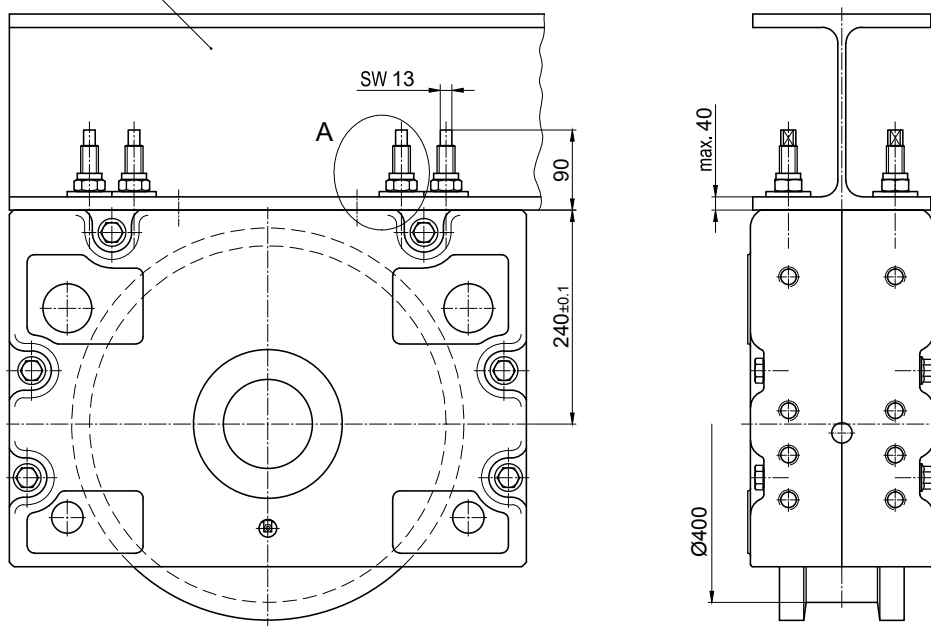
Kopfanschluss mit Gewindestiften zum Einbau in Anschlusskonstruktion mit passgenau oder größer vorgebohrten Befestigungslöchern  
Bei größer vorgebohrten Befestigungslöchern muss der Radblock ausgerichtet werden. Anschließend wird der Radblock verschraubt und sollte mit den mitgelieferten Spannstiften 12×30 verbohrt werden. Dies darf jedoch nicht im Bereich der Verbindungsschrauben oder der vorhandenen Passstiftbohrungen [1]) erfolgen. Das Ausrichten entfällt bei passgenauen Befestigungslöchern.

### 1 Satz KA 400.2 besteht aus:

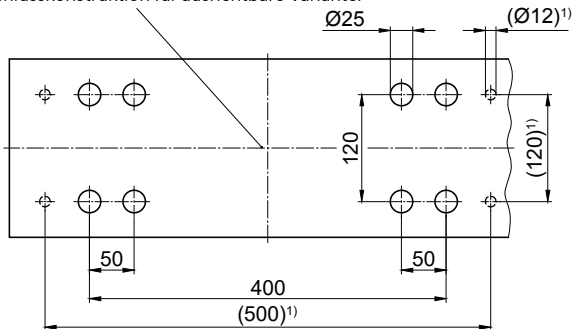
- 8 Gewindestifte M20×120 - 10.9 ZT
- 8 Sicherungsmuttern M20-10 DIN EN ISO 7042 (DIN 980)
- 8 Scheiben 21 DIN 6340
- 4 Spannstifte 12×30 DIN EN ISO 8752 (DIN 1481)

**Für größere Blechstärken sind längere Gewindestifte lieferbar.**

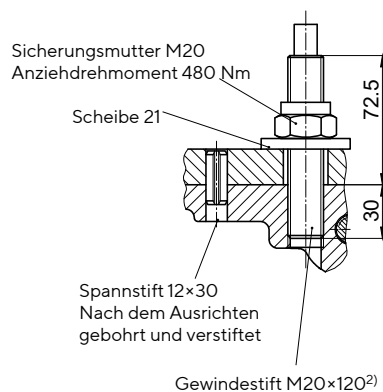
Anschlusskonstruktion



Bohrbild der Anschlusskonstruktion für ausrichtbare Variante.



Detail A



1) Verstiften ist im Bereich der vorhandenen Passstiftbohrungen nicht zulässig!

2) Auf Wunsch werkseitig im Radblockgehäuse eingeklebt

# RADBLOCK RB 400

Anschlussmöglichkeiten

## Bolzenanschluss BA 400.1

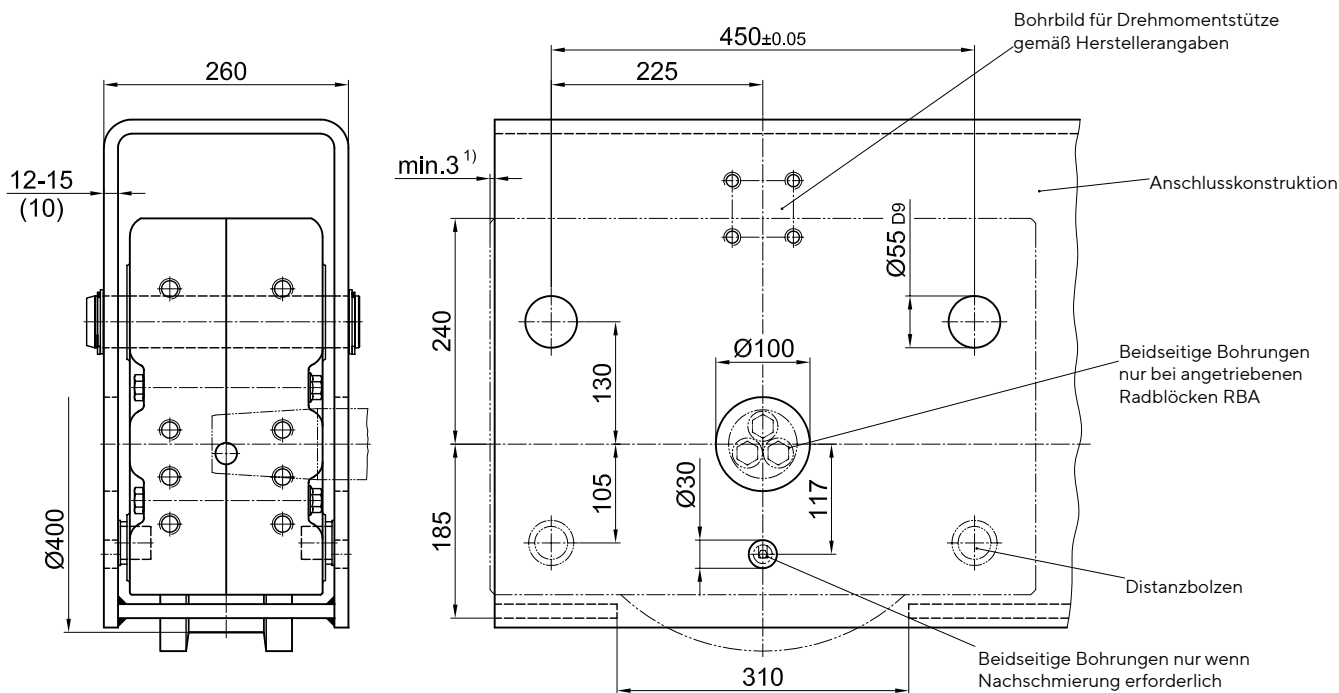
Durch Passscheiben einstellbare Bolzenverbindung zum Einbau in Hohlprofilen, Schwingen, usw.

Bolzenanschluss mit Ausrichtmöglichkeit durch Passscheiben. Das Ausrichten durch Wechsel der Passscheiben ist nur im ausgebauten Zustand möglich.

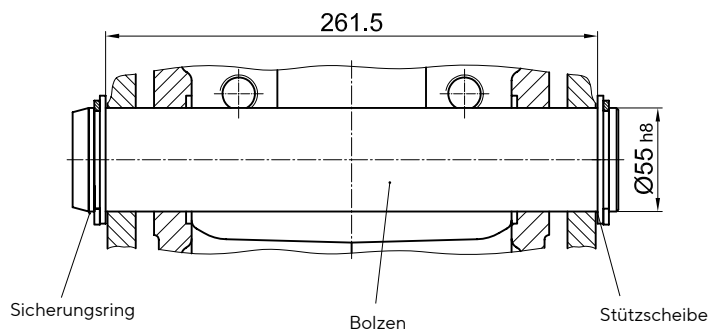
### 1 Satz BA 400.1 besteht aus:

- 2 Bolzen Ø55h8
- 4 Sicherungsringe 55×3 DIN 471
- 4 Stützscheiben S 55×68 DIN 988
- 4 Distanzbolzen
- 100 Passscheiben 35×45×0,5 DIN 988

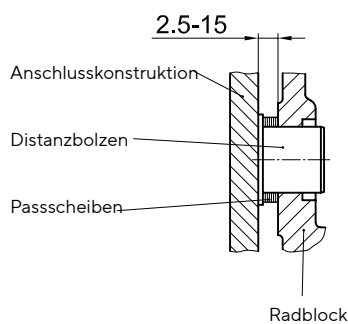
**Bolzenanschluss in Sonderausführung nach Kundenzeichnung lieferbar.**



### Obere Aufhängung



### Untere Abstützung



1) Maß ist nur bei stirnseitigen Anbauteilen zu beachten

# RADBLOCK RB 400

Anschlussmöglichkeiten

## Bolzenanschluss BA 400.2

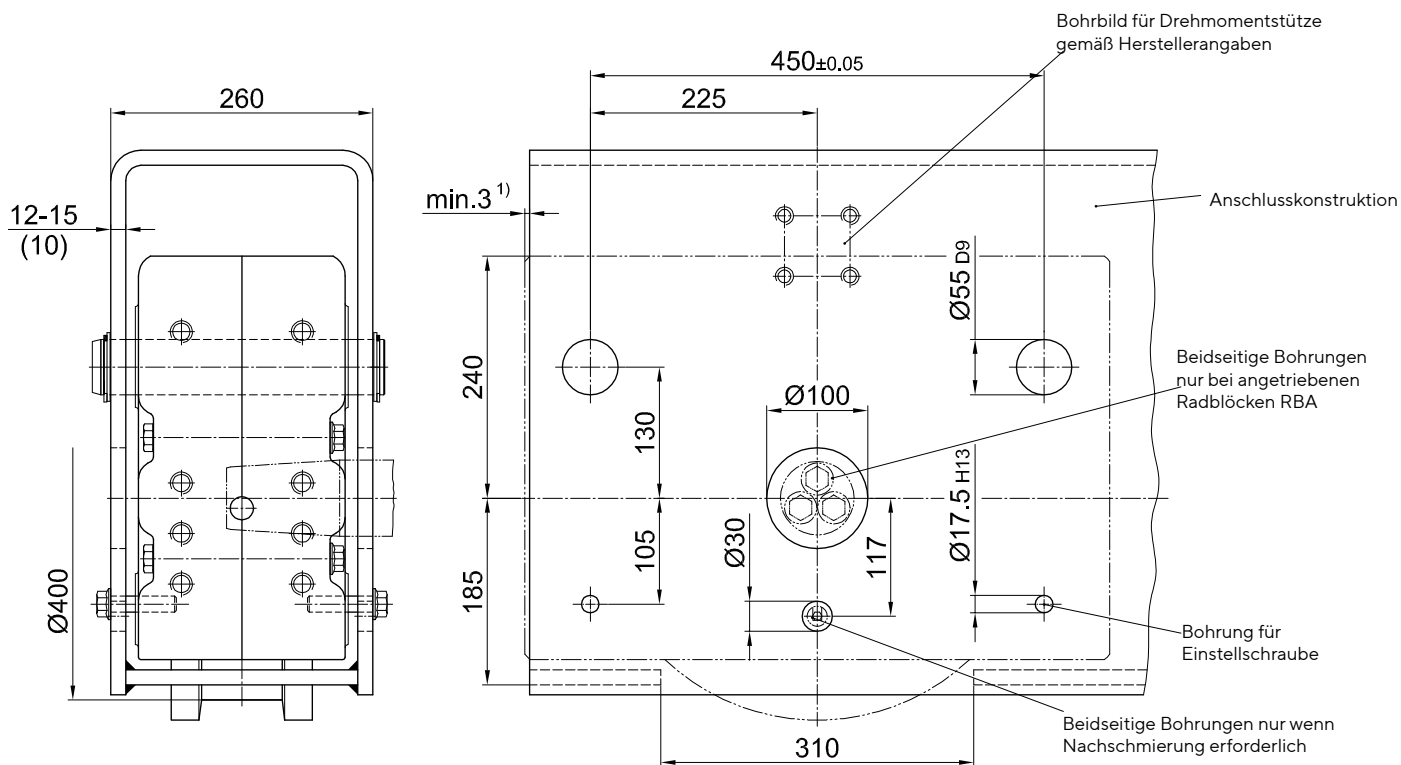
Durch Schrauben einstellbare Bolzenverbindung zum Einbau in Hohlprofilen, Schwingen, usw.

Bolzenanschluss mit Ausrichtmöglichkeit durch einstellbare Sechskantschrauben. Das Ausrichten erfolgt im eingebauten und entlastenden Zustand.

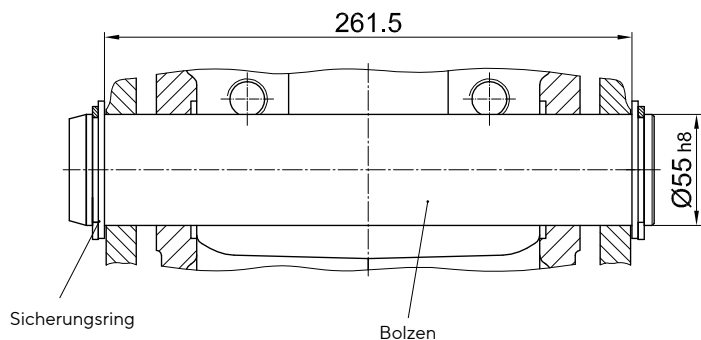
### 1 Satz BA 400.2 besteht aus:

- 2 Bolzen Ø55 h8
- 4 Sicherungsringe 55×3, DIN 471
- 4 Stützscheiben S 55×68 DIN 988
- 4 Bundbuchsen mit Innengewinde (eingeklebt)
- 4 Sicherungsschrauben M16×70 (beschichtet)

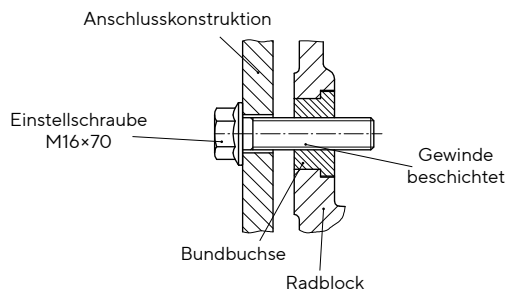
**Bolzenanschluss in Sonderausführung nach Kundenzeichnung lieferbar.**



### Obere Aufhängung



### Untere Abstützung



1) Maß ist nur bei stirnseitigen Anbauteilen zu beachten

# RADBLOCK RB 400

Anschlussmöglichkeiten

## Bolzenanschluss BA 400.3

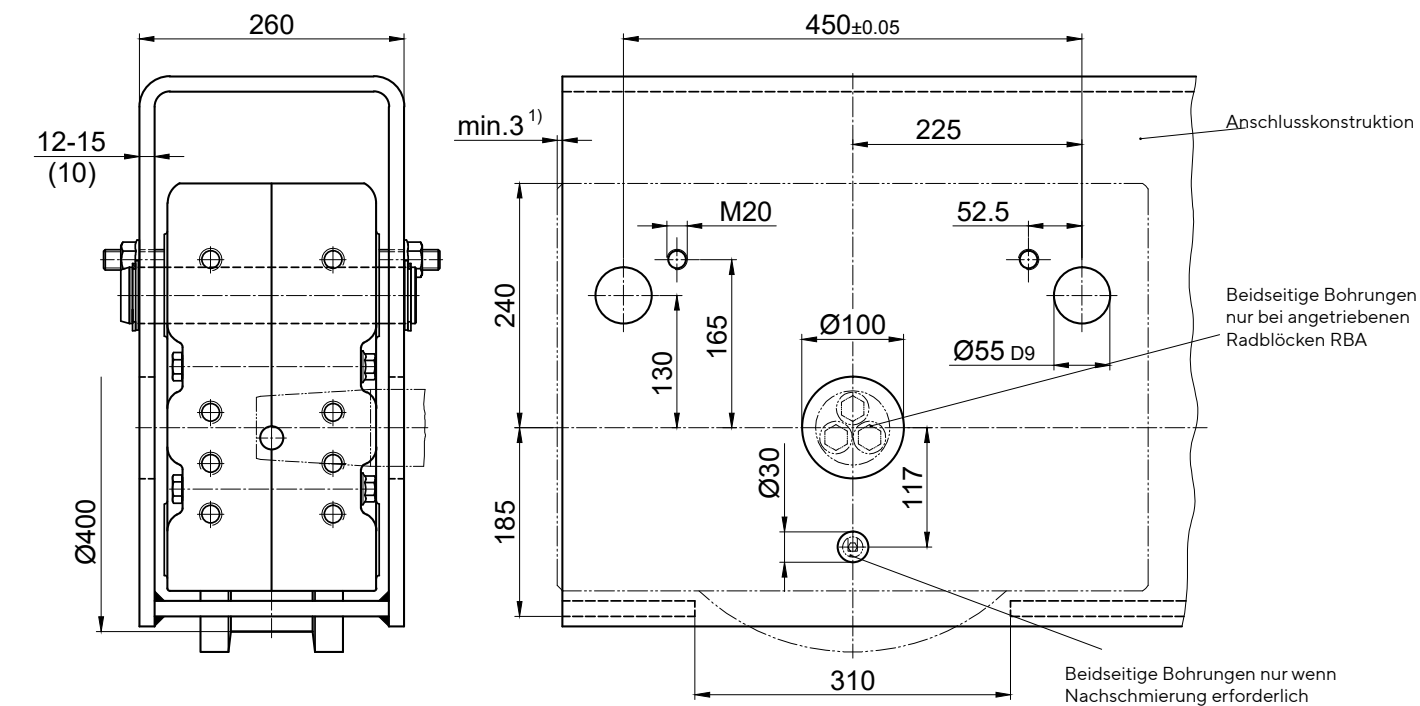
Durch Gewindestifte einstellbare Bolzenverbindung zum Einbau in Hohlprofilen, Schwingen, usw.

Bolzenanschluss mit Ausrichtmöglichkeit durch einstellbare Gewindestifte. Das Ausrichten erfolgt im eingebauten und entlastenden Zustand.

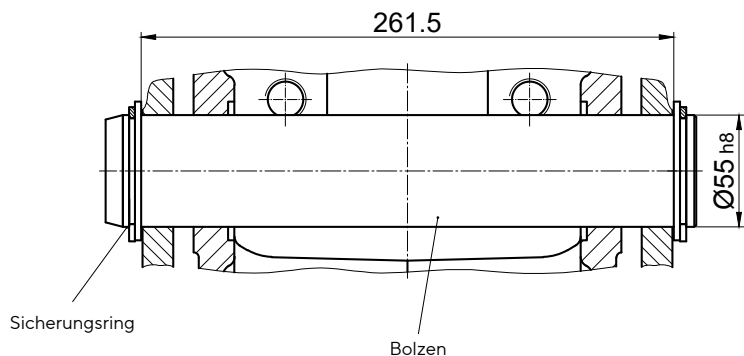
### 1 Satz BA 400.3 besteht aus:

- 2 Bolzen Ø55 h8
- 4 Sicherungsringe 55×3, DIN 471
- 4 Stützscheiben S 55×68 DIN 988
- 4 Gewindestifte mit Innensechskant M 20 x 60 - 45H DIN 913
- 4 Sicherungsmuttern M20

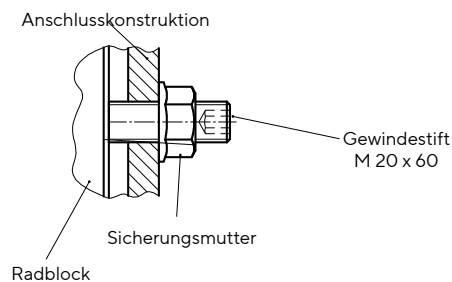
**Bolzenanschluss in Sonderausführung nach Kundenzeichnung lieferbar.**



### Obere Aufhängung



### Untere Abstützung



1) Maß ist nur bei stirnseitigen Anbauteilen zu beachten





# RADBLOCK RB 400

Anschlussmöglichkeiten

## Wangenanschluss WA 400

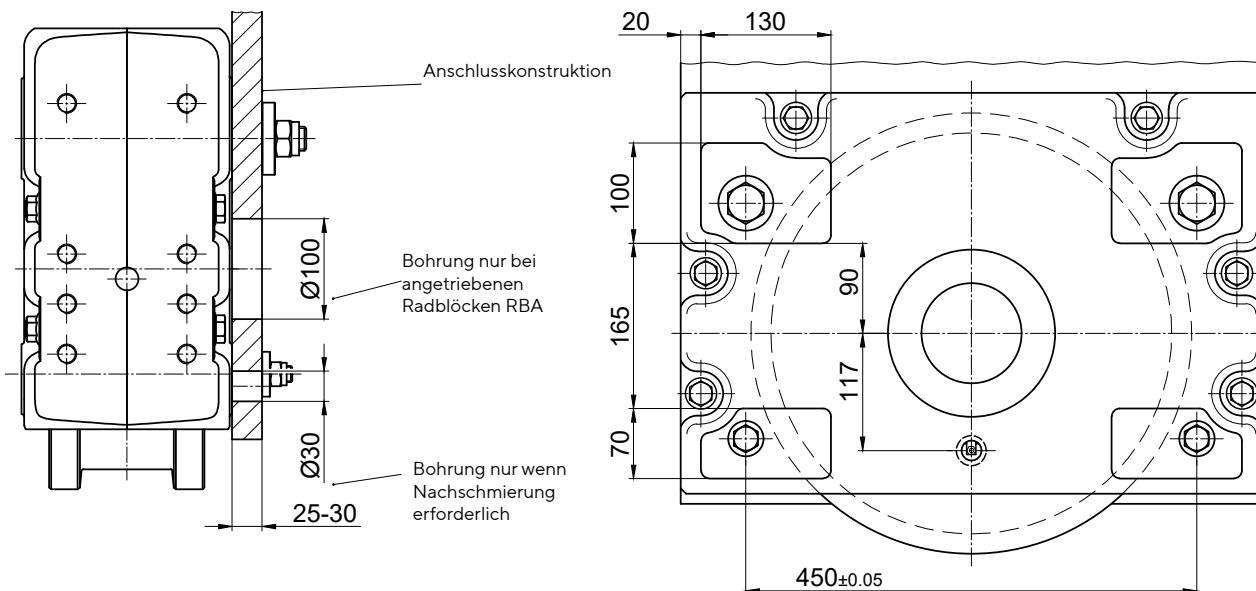
Seitliche Anschlussmöglichkeit für niedrig bauende Konstruktionen

**1 Satz WAA 400** (Wangenanschluss auf Antriebsseite)  
**1 Satz WAN 400** (Wangenanschluss auf Nichtantriebsseite)  
**1 Satz WA 400** (Wangenanschluss an nicht antreibbaren Radblock RBN)  
 besteht aus:

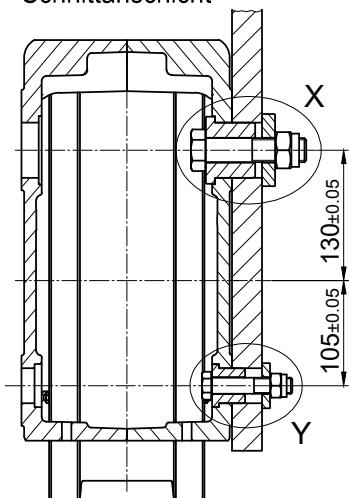
- 2 Bundbuchsen Ø55
- 2 Sechskantschrauben M24×100 - 10.9 DIN EN ISO 4014 (DIN 931)
- 2 Sicherungsmuttern M24 - 10 DIN EN ISO 7042 (DIN 980)
- 2 Scheiben 25 / 72×13
- 2 Bundbuchsen Ø35
- 2 Sechskantschrauben M16×80 - 10.9 DIN EN ISO 4014 (DIN 931)
- 2 Sicherungsmuttern M16 - 10 DIN EN ISO 7042 (DIN 980)
- 2 Scheiben 17 / 45×8

### Anschlussvariante 1:

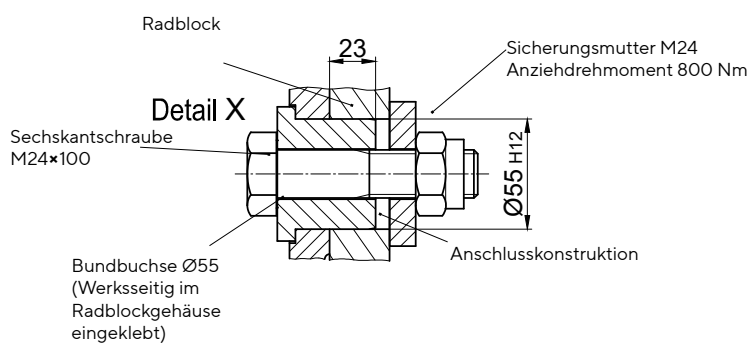
Anschlusskonstruktion ist von beiden Seiten zugänglich  
 Durchgangsbohrung Ø55 H12  
 Durchgangsbohrung Ø35 H12



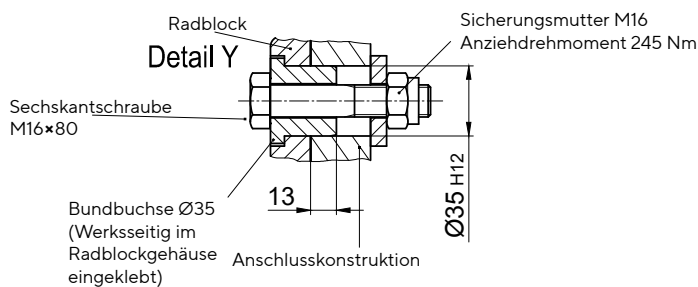
### Schnittansicht



### Durchgangsbohrung Ø55 H12



### Durchgangsbohrung Ø35 H12



# RADBLOCK RB 400

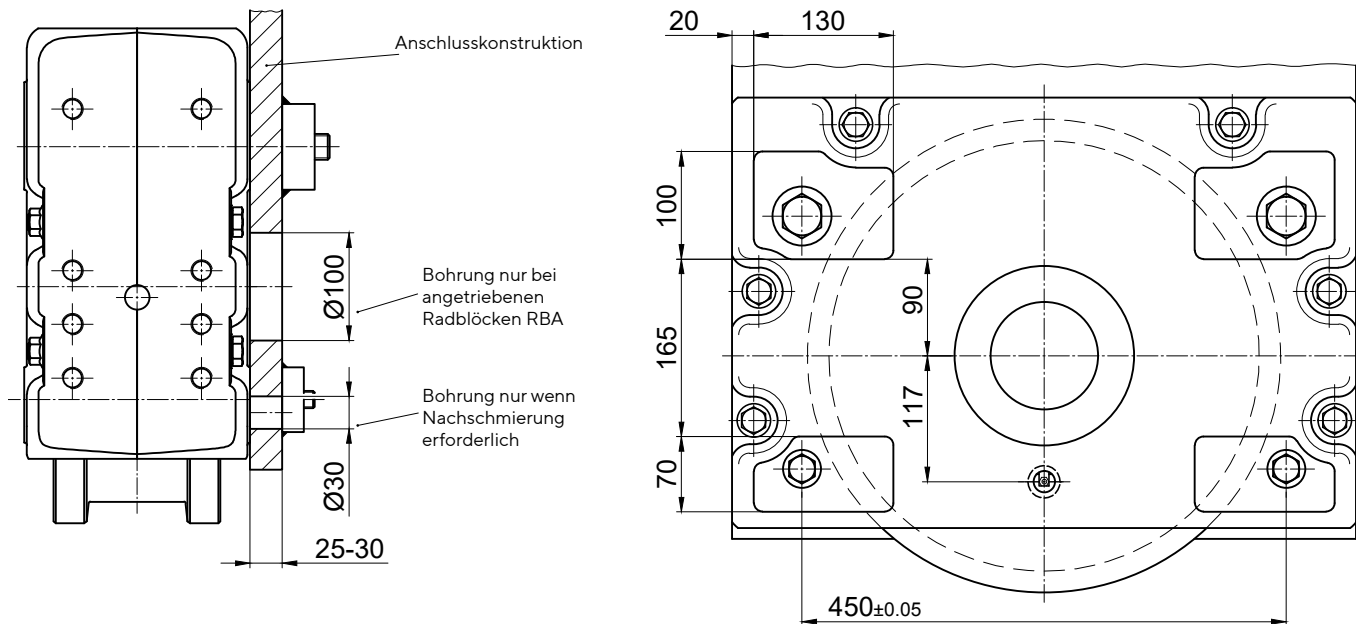
Anschlussmöglichkeiten

## Wangenanschluss WA 400

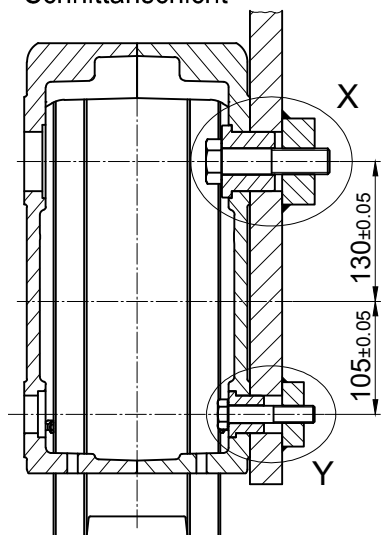
Seitliche Anschlussmöglichkeit für niedrig bauende Konstruktionen

### Anschlussvariante 2:

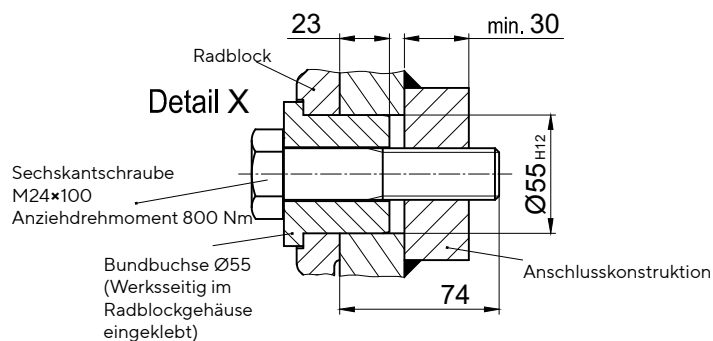
Anschlusskonstruktion (z. B. Hohlprofil) ist von innen nicht zugänglich  
 Sacklochbohrung  $\varnothing 55$  H12×30 tief mit Gewinde M24 und  
 Sacklochbohrung  $\varnothing 35$  H12×20 tief mit Gewinde M16



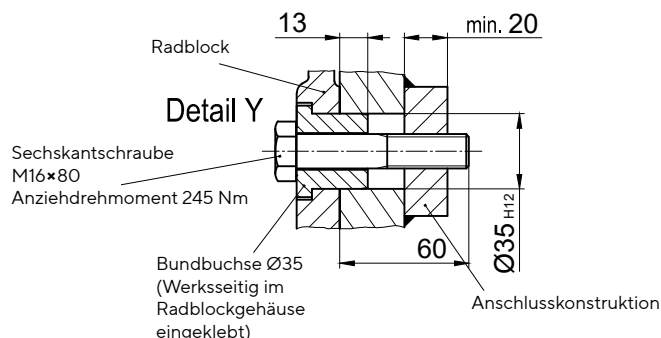
### Schnittansicht



### Sacklochbohrung $\varnothing 55$ H12×30 tief mit Gewinde M 24



### Sacklochbohrung $\varnothing 35$ H12×20 tief mit Gewinde M 16

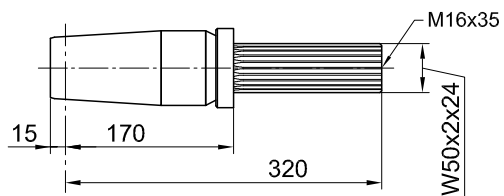
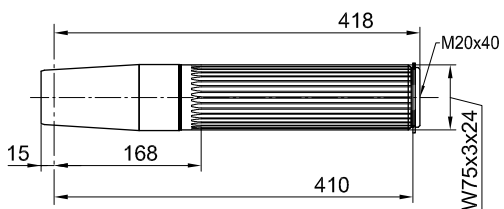
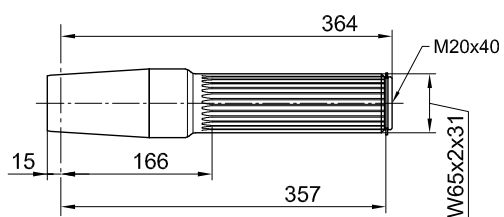
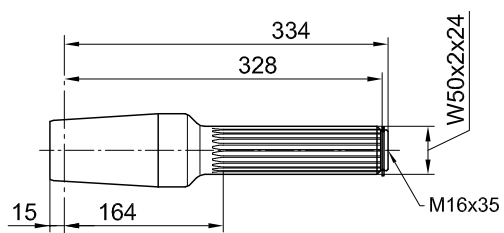


# RADBLOCK RB 400

Antriebswellen passend für Aufsteckgetriebe anderer Hersteller auf Anfrage.

## Einzel-Antrieb

Antriebswellen passend für Aufsteckgetriebe mit Zahnwellenprofil nach DIN 5480



Aufsteckgetriebe		
Typ	Hersteller	Zahnwellenprofil nach DIN 5480

AUK 50	DEMAG	W50 x 2 x 24
--------	-------	--------------

AUK 60	DEMAG	W65 x 2 x 31
--------	-------	--------------

AUK 70	DEMAG	W75 x 3 x 24
--------	-------	--------------

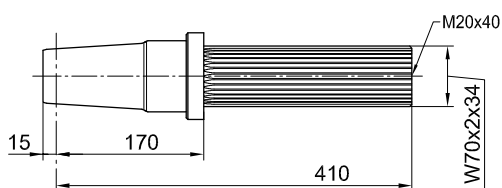
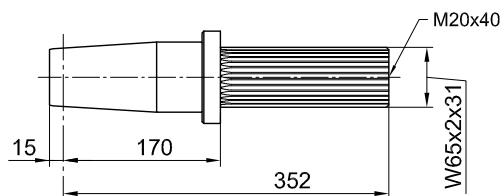
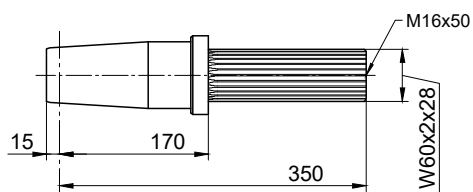
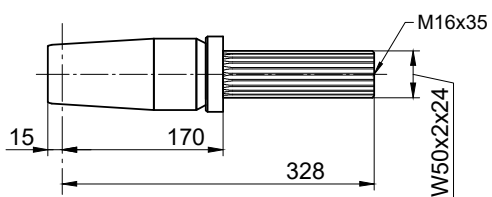
F.A.T 68B	SIEMENS (FLENDER)	W50 x 2 x 24
K.A.T 68		
C.A.T 68		
K5..E	STÖBER	

# RADBLOCK RB 400

Antriebswellen passend für Aufsteckgetriebe anderer Hersteller auf Anfrage.

## Einzel-Antrieb

Antriebswellen passend für Aufsteckgetriebe mit Zahnwellenprofil nach DIN 5480



Aufsteckgetriebe		
Typ	Hersteller	Zahnwellenprofil nach DIN 5480

FV 77 / KV 77	SEW	W50 x 2 x 24
SK 4282 EA	NORD	
SPZT / SKZT 46	PREMIUM STEPHAN	

F.A.T 88B	SIEMENS (FLENDER)	W60 x 2 x 28
KAT 88		
CAT 88		
SK 5282 EA	NORD	

FV 87 / KV 87	SEW	W65 x 2 x 31
SPZT / SKZT 56..	PREMIUM STEPHAN	

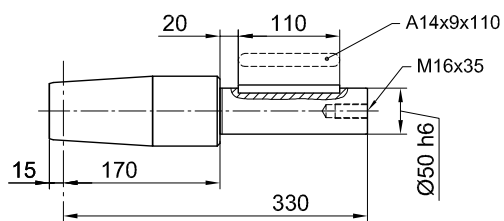
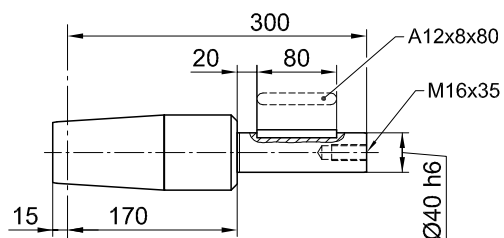
FV 97 / KV 97	SEW	W70 x 2 x 34
SK 6282 EA	NORD	
SPZT / SKZT 66..	PREMIUM STEPHAN	

# RADBLOCK RB 400

Antriebswellen passend für Aufsteckgetriebe anderer Hersteller auf Anfrage.

## Einzel-Antrieb

Antriebswellen passend für Aufsteckgetriebe mit Passfederverbindung nach DIN 6885



### Aufsteckgetriebe

Typ	Hersteller	Wellenende
-----	------------	------------

FA / KA 57 FA / KA / SA 67	SEW	Ø40
SK 3282 AB	NORD	
FDA / FZA 68B KA / CA 68	SIEMENS (FLENDER)	
GFL 06 GKS 06 GSS 06	LENZE	
K4	STÖBER	
SPZH 36.. SKZH 36..	PREMIUM STEPHAN	

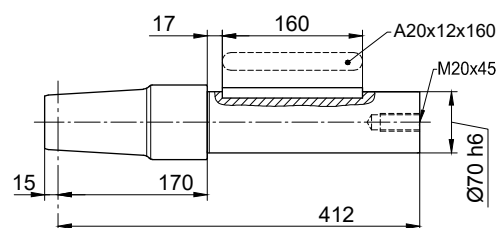
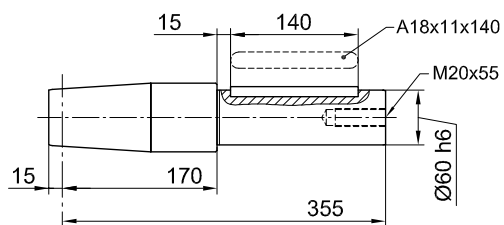
FA / KA / SA77	SEW	Ø50
SK 4282 AB	NORD	
FDA / FZA 88B KA / CA 88	SIEMENS (FLENDER)	
GFL 07 GKS 07 GSS 07	LENZE	
K5 / K6	STÖBER	
SPZH 46.. SKZH 46..	PREMIUM STEPHAN	

# RADBLOCK RB 400

Antriebswellen passend für Aufsteckgetriebe anderer Hersteller auf Anfrage.

## Einzel-Antrieb

Antriebswellen passend für Aufsteckgetriebe mit Passfederverbindung nach DIN 6885



### Aufsteckgetriebe

Typ	Hersteller	Wellenende
-----	------------	------------

FA / KA / SA 87	SEW	Ø60
SK 5282 AB	NORD	
FDA 108 B FZA 108 B KA 108	SIEMENS (FLENDER)	
GFL / GKS 09	LENZE	
K7	STÖBER	
SPZH 56.. SKZH 56..	PREMIUM STEPHAN	

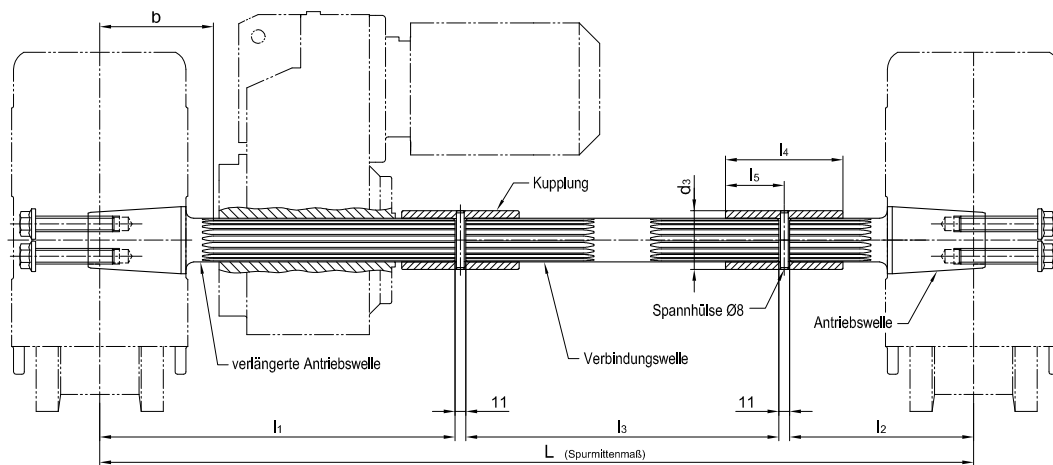
FA / KA / SA 97	SEW	Ø70
SK 6282 AB	NORD	
FDA 128B FZA 128B KA 128	SIEMENS (FLENDER)	
SPZH 66.. SKZH 66..	PREMIUM STEPHAN	

# RADBLOCK RB 400

Antriebswellen passend für Aufsteckgetriebe anderer Hersteller auf Anfrage.

## Zentral-Antrieb

Beide Radblöcke werden nur mit einem Getriebemotor angetrieben  
(Zahnwellenprofil, Passfederverbindung und Schrumpfscheibenverbindung)



Typ	Hersteller	Zahnwellenprofil DIN 5480	L	l1	l2	l3	Mitte RB bis Verzahnung b	l4	l5	d3	Spannhülse DIN 1481
AF 08 AUK 50	DEMAG	W50 x 2 x 24	Bei Bestellung angeben	470	203	Maß L minus 695	130	120	60	65	8 x 65
FV 77 KV 77	SEW										
F.A.T 68B K.A.T 68 C.A.T 68	SIEMENS (FLENDER)										
SK 4282 EA SK 9032.1AZE A	NORD										
SPZT 46.. SKZT 46..	PREMIUM STEPHAN										
F.A.T 88B K.A.T 88 C.A.T 88	SIEMENS (FLENDER)	W60 x 2 x 28		490	203	Maß L minus 715	130	125	62,5	75	8 x 75
SK 5282EA	NORD										
AF 10 AUK 60	DEMAG	W65 x 2 x 31		490	203	Maß L minus 715	129	125	62,5	80	8 x 80
FV 87 KV 87	SEW										
SK 9042.1AZE A	NORD										
SPZT 56.. SKZT 56..	PREMIUM STEPHAN										
FV 97 KV 97	SEW	W70 x 2 x 34		555	213	Maß L minus 790	140	135	67,5	90	8 x 90
SK 6282EA SK 9052.1AZE A	NORD										
F.A.T 108B K.A.T 108	SIEMENS (FLENDER)										
SPZT 66.. SKZT 66..	PREMIUM STEPHAN										

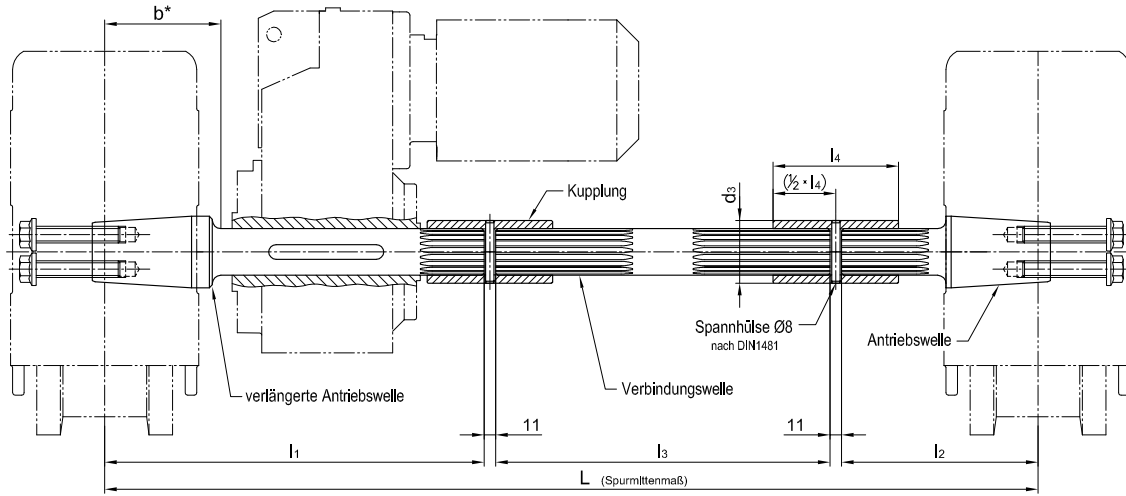


# RADBLOCK RB 400

Antriebswellen passend für Aufsteckgetriebe anderer Hersteller auf Anfrage.

## Zentral-Antrieb

Beide Radblöcke werden nur mit einem Getriebemotor angetrieben  
(Zahnwellenprofil, Passfederverbindung und Schrumpfscheibenverbindung)



Für Getriebe mit Hohlwelle und Passfederverbindung nach DIN 6885

Passend für Getriebe-Hohlwelle		L	I1	I2	I3	b* ohne Getriebe-anschlag	Paßfeder DIN 6885	Kupplung Innenverzahnung/ d3 x I4
Innen-Ø	Länge							
Ø50	≤ 275 <sup>1)</sup> ≤ 230 <sup>2)</sup>	Bei Bestellung angeben	470	203	Maß L minus 695	125	A 14 x 9 x 110	N50 x 2 x 24 Ø65 x 120
Ø60	≤ 300 <sup>1)</sup> ≤ 255 <sup>2)</sup>		490	203	Maß L minus 715	126	A 18 x 11 x 140	N50 x 2 x 24 Ø65 x 120
Ø70	≤ 350 <sup>1)</sup> ≤ 310 <sup>2)</sup>		555	203	Maß L minus 780	130	A 20 x 12 x 160	N65 x 2 x 31 Ø80 x 125

\* Antriebswellen ohne Getriebeanschlag !

Maß b = Kleinstmöglicher Abstand von Mitte-Radblock bis Getriebehohlwelle

<sup>1)</sup> bei kleinstmöglichem Getriebeanstand (b)

<sup>2)</sup> bei Getriebeabstand = 170 mm

Antriebswellen mit Getriebeanschlag auf Anfrage.

Passend für Getriebe folgender Fabrikate:

Siemens Motox (Flender), Bauer (Danfoss), KEB, Lenze, Nord, PREMIUM STEPHAN, SEW, Siemens, Stöber, Demag

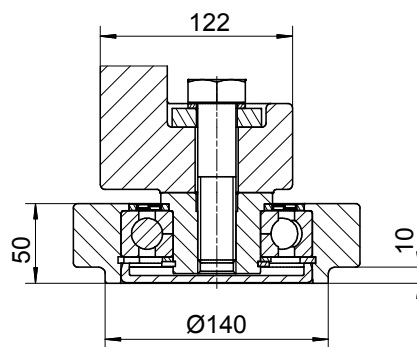
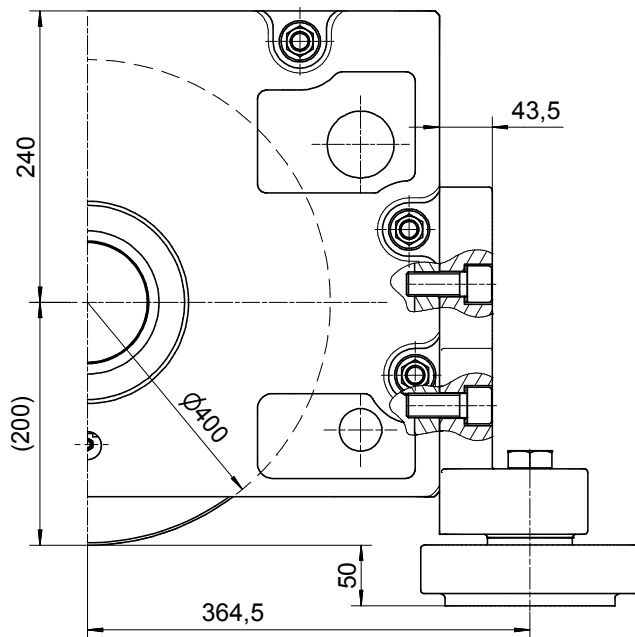
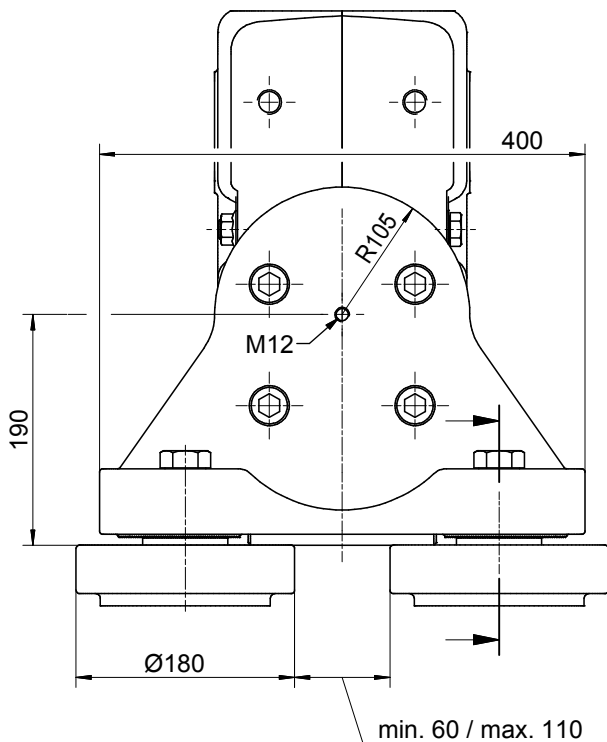
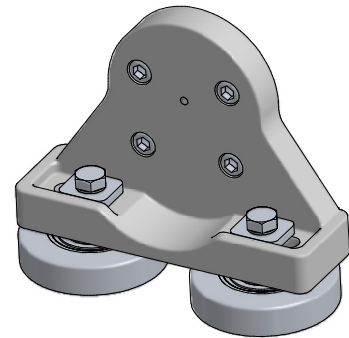
U.a. passende Typenbezeichnungen siehe Einzelantrieb.

# RADBLOCK RB 400

## Horizontalrollenführung für Laufräder Ø400 (Form 1-5)

Horizontalrollenführung mit einstellbaren Führungsrollen aus 42CrMo4+QT.

Die Montage eines Zellstoffpuffers (Seite 161) ist ohne Distanzscheiben möglich.  
Parallel laufende Radblöcke ohne Horizontalrollenführung können zum Längenausgleich mit Distanzscheiben ausgeführt werden.



**Zulässige Horizontalbelastung:**  
Max. 4500 kg  
(Als Soloteil max. 6000 kg)

Im Lieferumfang sind alle erforderlichen Befestigungselemente vorhanden.

Horizontalrollenführung für andere Schienenprofile auf Anfrage.