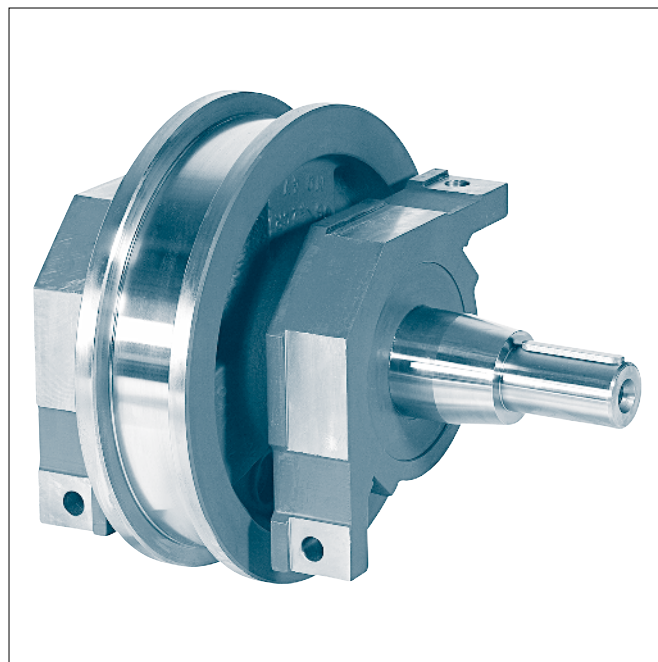


Form A1 Laufrad mit Leerlaufwelle (Mitlaufsatz)



Form A3 Laufrad mit Antriebswelle (Treiblaufsatz)

Bezeichnung eines Laufrades Form A1 (Mitlaufsatz) mit Ecklager, Nenn- $\varnothing d_1 = 400$ mm, Spurbreite $b_2 = 80$ mm, einschließlich Pendelrollenlagern 22220:

Laufrad A1 – 400 × 80 TGL 34968

Bezeichnung eines Laufrades Form B3 (Treiblaufsatz) ohne Ecklager, Nenn- $\varnothing d_1 = 400$ mm, Spurbreite $b_2 = 100$ mm, Wellen- $\varnothing d_5 = 70$ mm, Wellenmaß $e_6 = 635$ mm, einschließlich Pendelrollenlagern 22220:

Laufrad B3 – 400 × 100 – 70 × 635 TGL 34968

- Form A** Laufräder mit Ecklager
- Form B** Laufräder ohne Ecklagergehäuse und ohne Außendeckel
- Form A1, B1** Mitlaufsatz mit Leerlaufwelle
- Form A2, B2** Treiblaufsatz mit Antriebswelle für Kupplung
- Form A3, B3** Treiblaufsatz mit Antriebswelle für Aufsteckgetriebe
- Form A4, B4** Treiblaufsatz mit Antriebswelle für Kupplung und Aufsteckgetriebe
- Form A5, B5** Treiblaufsatz mit Antriebswelle für Aufsteckgetriebe

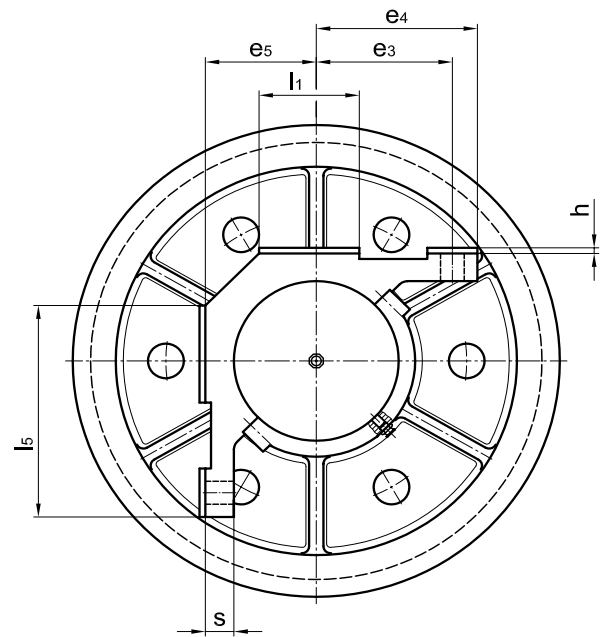
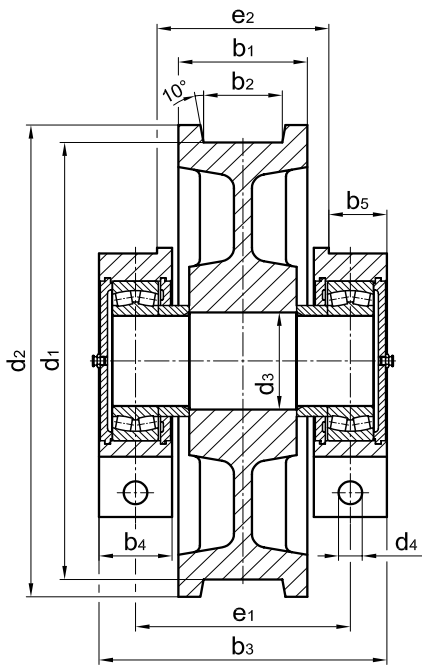
Die Wälzlager sind gefettet. Nachschmiermöglichkeit über Schmiernippel im Lagergehäuse oder in den äußeren Deckeln

Werkstoff:

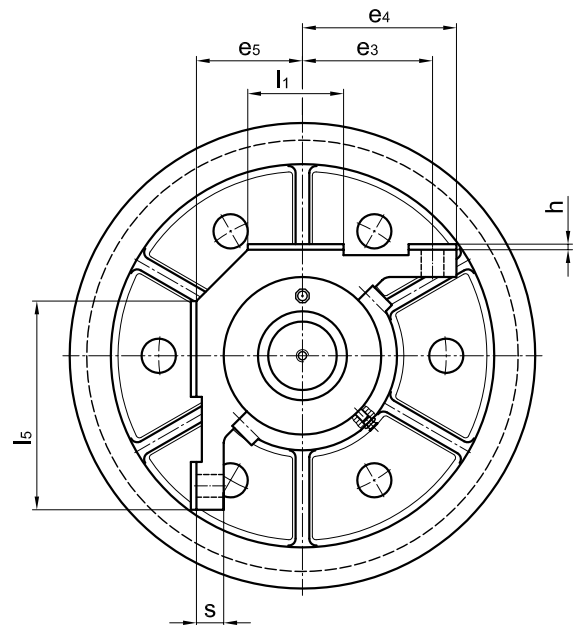
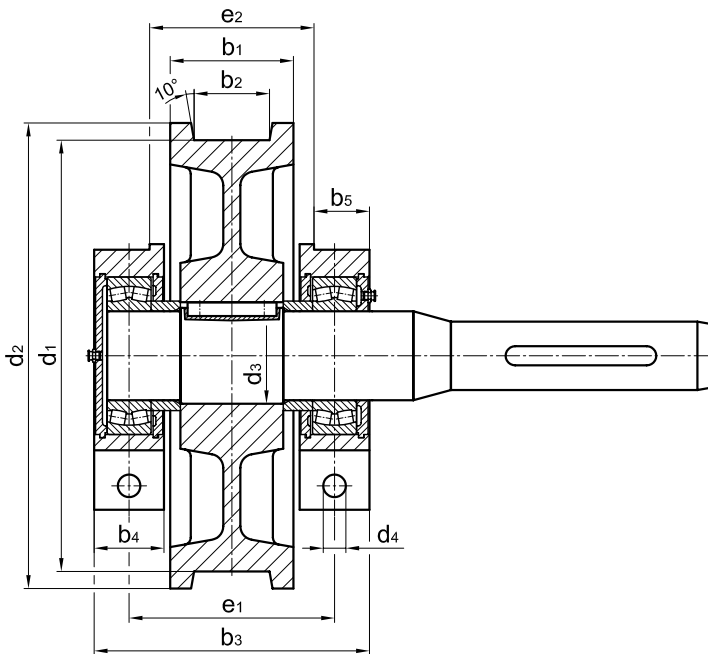
Radkörper	GE420 (GS-70) oder G42CrMo4+QT (GS-42CrMo4 V)
Laufradachse, -welle	42CrMo4+QT, C45
Ecklager	S355J2 G3 (St 52-3)

Andere Werkstoffe und Abmessungen auf Anfrage.

Ausführung mit Wellenende passend für Aufsteckgetriebe aller Hersteller auf Anfrage.



Form A1 Laufrad mit Laufradachse (Mitlaufsatz)



Form A3 Laufrad mit Laufradwelle (Treiblaufsatz)